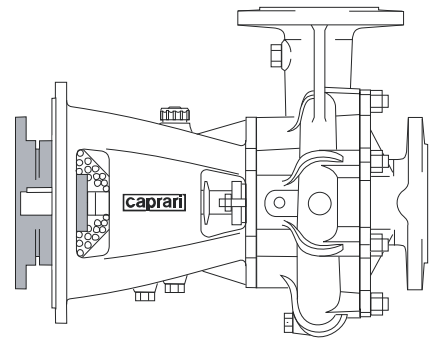




FLANGED SINGLE-STAGE PUMPS
FOR DIESEL ENGINES
*POMPES MONO-ETAGÉES FLASQUÉES
POUR MOTEURS DIESEL*
POMPE MONOSTADIO FLANGIATE
A MOTORI DIESEL

MEC-AG



prodotto conforme
D.M.174/2004



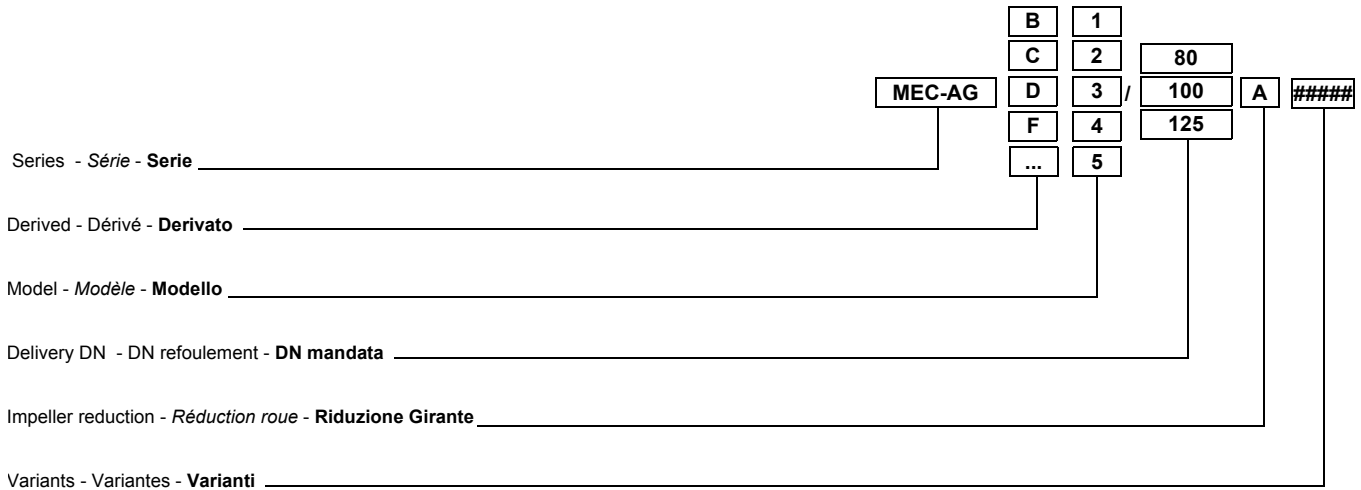
caprari

pumping power

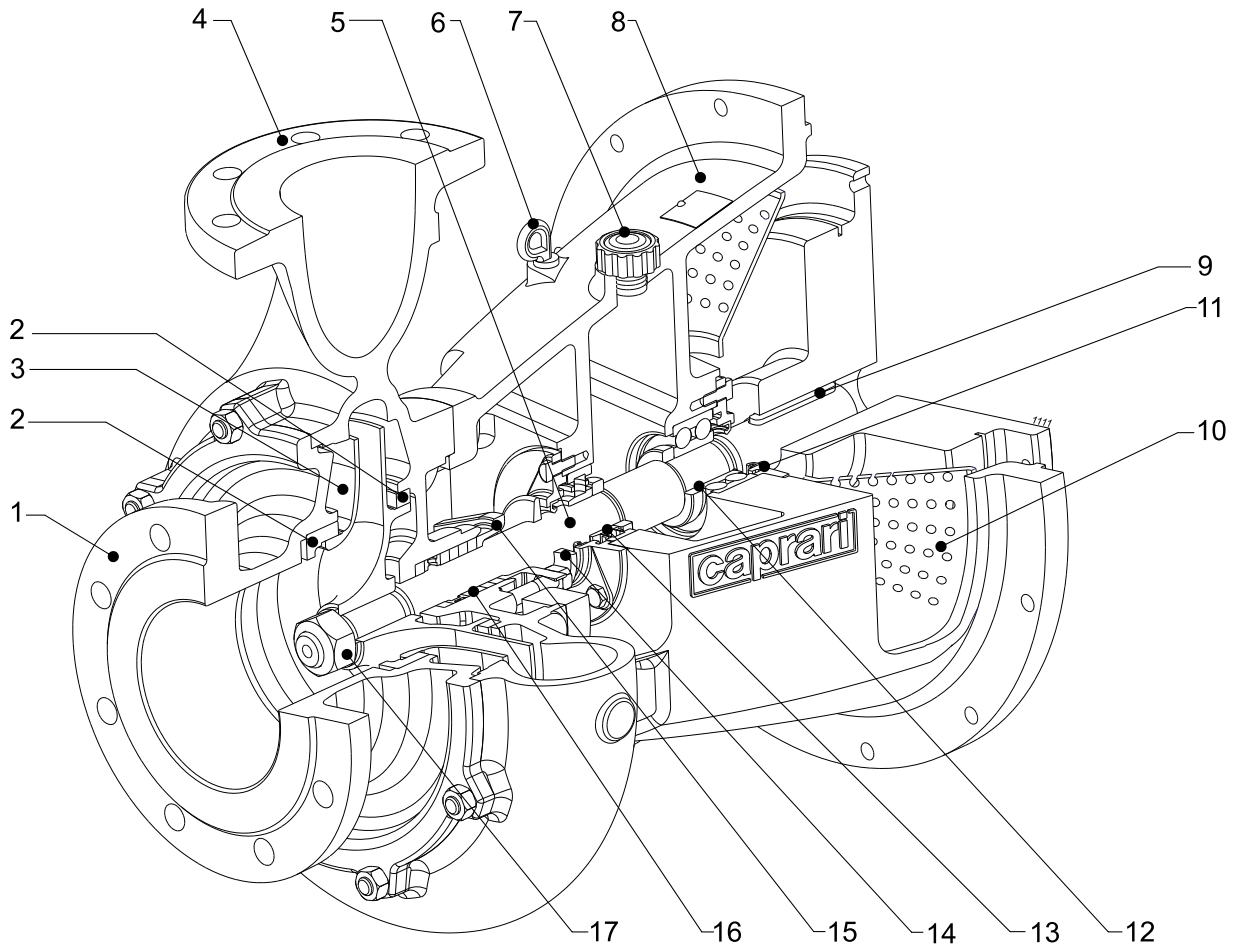


Pump coding; <i>Identification du sigle</i> ; Esemplificazione sigla	2
Pump construction and materials; <i>Construction de la pompe et matériaux</i> ; Costruzione pompa e materiali	3
Technical data; <i>Données techniques</i> ; Dati tecnici	4
Executions on demand; <i>Executions sur demand</i> ; Esecuzioni a richiesta	4
Performance ranges; <i>Champs de performances</i> ; Campi di prestazione	5
Operating data; <i>Caractéristiques de fonctionnement</i> ; Caratteristiche di funzionamento	7
Overall dimensions and weights; <i>Dimensions d'encombrement et poids</i> ; Dimensioni di ingombro e pesi	19
Flanges (UNI EN 1092-2) - Brides (UNI EN 1092-2) - Flange (UNI EN 1092-2)	20

PUMP CODING - IDENTIFICATION DU SIGLE - ESEMPLIFICAZIONE SIGLA



Pump construction and materials
 Construction de la pompe et matériaux
 Costruzione pompa e materiali



Pos.	Parts	Materials	Nomenclature	Matériaux	Nomenclatura	Materiale
1	Suction casing	Cast iron	Piece d'aspiration	Fonte grise	Supporto aspirazione	Ghisa grigia
2	Wear ring	Cast iron	Bague d'usure	Fonte grise	Anello sede girante	Ghisa grigia
3	Impeller	Cast iron	Roue	Fonte grise	Girante	Ghisa grigia
4	Delivery casing	Cast iron	Corps de refoulement	Fonte grise	Corpo di mandata	Ghisa grigia
5	Pump shaft	Stainless steel	Arbre de pompe	Acier inox	Albero pompa	Acciaio inox
6	Oil dipstick	Steel/Rubber	Gauge niveau huile	Acier/Caoutchouc	Asta livello olio	Acciaio/Gomma
7	Plug	-	Bouchon	-	Tappo	-
8	Lantern bracket	Cast iron	Lanterne-support	Fonte grise	Supporto di collegamento	Ghisa grigia
9	Feather key	Steel	Languette	Acier	Linguetta	Acciaio
10	Pto shaft guard	Steel	Protection arbre P.D.F.	Acier	Carter di protezione	Acciaio
11	V seal ring	Rubber	Bague d'étanchéité V	Caoutchouc	Anello di tenuta V	Gomma
12-13	Bearing	-	Palier	-	Cuscinetto	-
14	Water retainer	Rubber	Bague déflecteur	Caoutchouc	Para acqua	Gomma
15	Stuffing box	Cast iron	Presse-étoupe	Fonte grise	Premitreccia	Ghisa grigia
16	Packing	Ribbon cable in GORE	Garniture à tresse	Tresse en fil GORE	Baderna	Treccia in filato GORE
17	Impeller nut	Stainless steel	Écrous blocage roue	Acier inox	Dado girante	Acciaio inox

Screws and nuts in stainless steel.

Vis et écrous en acier inox.

Viti e dadi in acciaio inox.

Technical data
Caractéristiques techniques
Dati tecnici

Standard construction Exécution standard Esecuzione standard						
Type Type Tipo	Maximum rotation speed Vitesse de rotation maximum Velocità rotazione massima	Maximum working pressure Liquid temperature Pression maximale de fonctionnement Température du liquide Pressione massima di esercizio Temperatura liquido		Wet moment of inertia J Moment d'inertie J mouillé Momento d'inerzia J bagnato		
		40°C (104°F)		With cast iron impellers Avec roues en fonte Con giranti in ghisa	With bronze impellers Avec roues en bronze Con giranti in bronzo	
		n [min ⁻¹]	DNa	DNm	J=1/4 PD ² [kg m ²]	
MEC-AG 3/80	2650	7	10	0,05930	0,07010	
MEC-AG 4/80	2400	8	11	0,17344	0,20475	
MEC-AG 2/100	2650	7	10	0,03219	0,03797	
MEC-AG 3/100	2650	7	10	0,06906	0,08153	
MEC-AG 4/100	2200	7	10	0,18125	0,21397	
MEC-AG 5/100	2200	8	14	0,37906	0,44750	
MEC-AG 1/125	2650	7	10	0,03875	0,04575	
MEC-AG 2/125	2200	7	10	0,07000	0,08263	
MEC-AG 3/125	2400	7	10	0,73500	0,95194	
MEC-AG 4/125	2200	7	10	1,44125	1,86663	

Pumps suitable for clean, chemically and mechanically non-aggressive waters.

- Maximum content of solid substances of the slime grain size hardness: 20 [g/m³];

- Operating maximum time with closed discharge and liquid at 40°C: 10 min.

- Direction of rotation: clockwise viewed from drive side.

- Ports positioning: axial for suction, radial for discharge, normally upward, but both 90° stations possible on request.

N.B. On demand special versions for other liquids and higher working temperature are available.

Tolerances

Given specifications relate to cold water (15 °C) at a pressure of 1 bar (atmospheric) and are guaranteed as for all series pumps according to UNI/ISO 9906 Grade 3B.

The data given in the catalogue refer to liquids with a volume mass of 1 kg/dm³ and kinematic viscosity of not more than 1 mm²/s.

Les pompes sont adaptées au pompage d'eaux douces, claires, chimiquement et mécaniquement non agressives.

- Contenu maxi. de corps solides ayant la dureté et granulométrie du limon: 20 [g/m³];

- Temps maxi. de fonctionnement à refoulement fermé avec liquide à 40°C: 10 min.

- Sens de rotation: horaire vu côté de entraînement.

- Orientation des tubulures: aspiration axiale/refoulement radial; normalement orientées vers la haut mais orientation sur demande à 90° dans les deux sens.

N.B. Exécutions spéciales pour liquides divers et températures de travail supérieures sont disponibles sur demande.

Tolerances

Les caractéristiques de fonctionnement sont relevées avec eau froide (15 °C) à la pression atmosphérique (1bar) et sont garanties, en tenant compte qu'il s'agit de pompes construites en série, selon les normes UNI/ISO 9906 Niveau 3B.

Les données du catalogue se réfèrent à des liquides ayant une densité de 1 kg/dm³ et avec une viscosité cinématique égale ou inférieure à 1 mm²/s.

Pompe adatte per il pompaggio di acqua dolce, pulita, chimicamente e meccanicamente non aggressiva.

- Contenuto massimo di sostanze solide della durezza e granulometria del limo: 20 [g/m³];

- Tempo max di funzionamento a bocca chiusa con liquido a 40°C: 10 min.

- Senso di rotazione: orario visto dal lato comando.

- Orientamento bocche: aspirante assiale/premente radiale rivolta verso l'alto orientabile su richiesta a 90° nei due sensi.

N.B. Su richiesta possono essere fornite esecuzioni speciali per liquidi diversi e per temperature di esercizio superiori.

Tolleranze

Le caratteristiche di funzionamento sono state rilevate con acqua fredda (15 °C) alla pressione atmosferica (1 bar) e vengono garantite, trattandosi di pompe costruite in serie, secondo le norme UNI/ISO 9906 Grado 3B.

I dati di catalogo si riferiscono a liquidi con densità di 1kg/dm³ e con viscosità cinematica non superiore a 1mm²/s.

Executions on demand - Executions sur demand - Esecuzioni a richiesta

MEC-AG../.. = With mechanical seal (*) - Avec étanchéité mécanique (*) - Con tenuta meccanica (*)

MEC-AG...H../.. = With bronze impeller - Avec roue en bronze - Con girante in bronzo

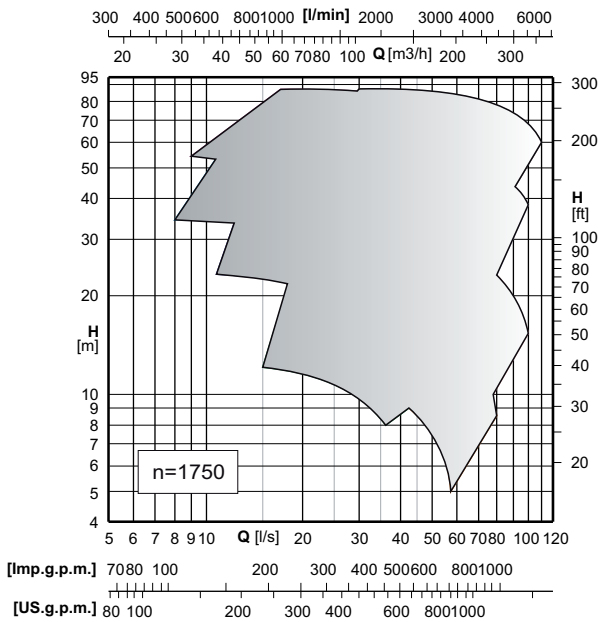
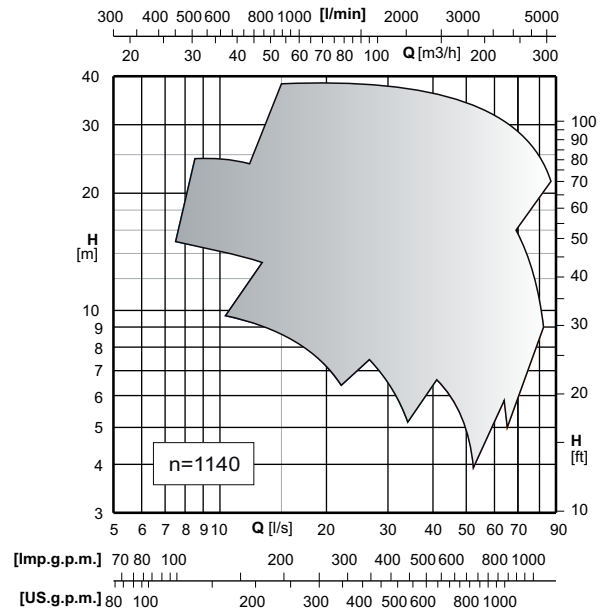
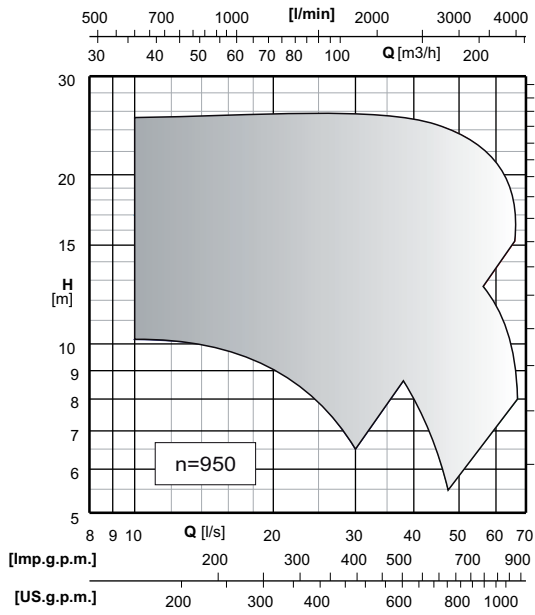
MEC-AG...L../.. = Delivery port pointing towards right (viewed from suction side) - Orifice de refoulement tourné à droite (vu côté aspiration) - Bocca mandata verso destra (vista lato asp.)

MEC-AG...M../.. = Delivery port pointing towards left (viewed from suction side) - Orifice de refoulement tourné à gauche (vu côté aspiration) - Bocca mandata verso sinistra (vista lato asp.)

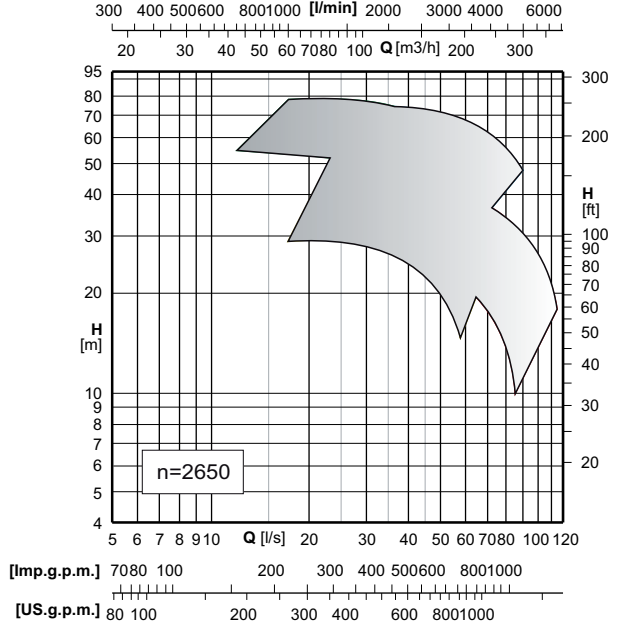
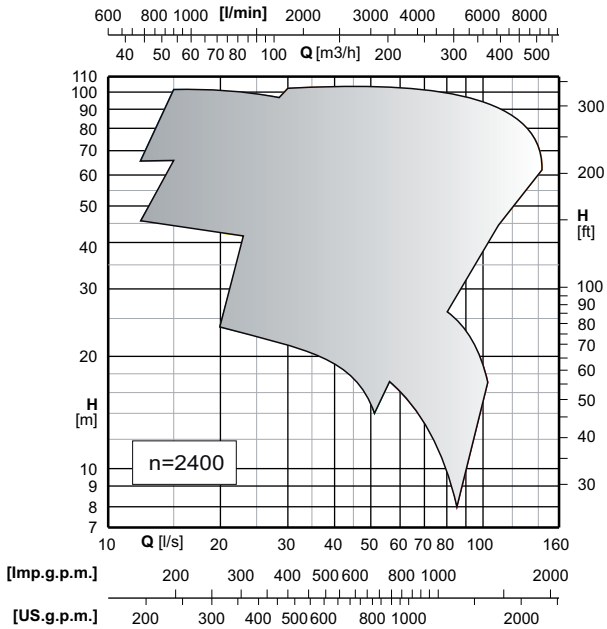
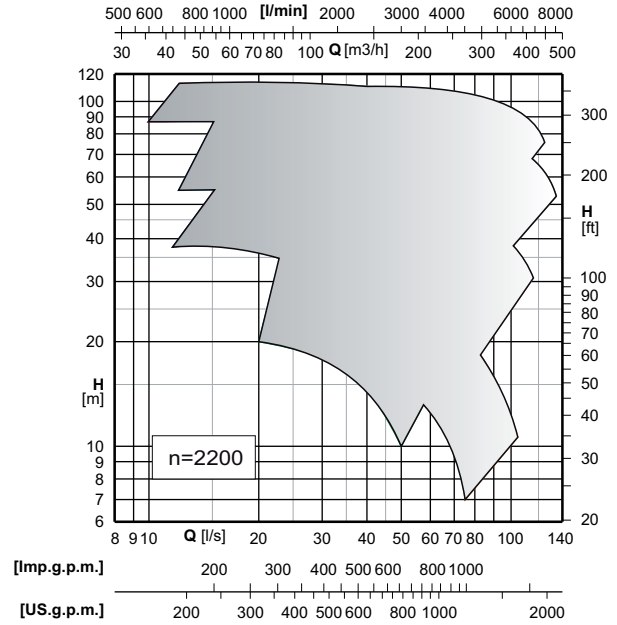
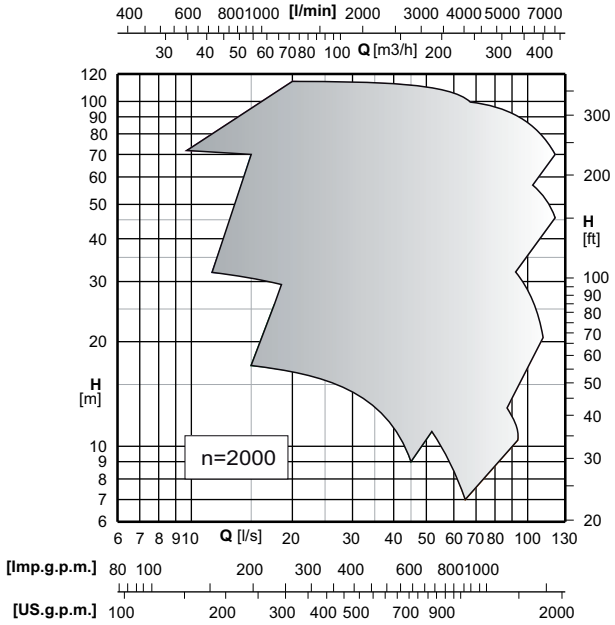
MEC-AG...D../.. = Gland packing - Garnitures spéciales - Tenuta a baderna

* = For a correct choice of the mechanical seal, physical/chemical data of pumped liquid as well as pump's working conditions must be considered.
Pour le choix de la étanchéité mécanique il faut toujours connaître les caractéristiques de liquide à pomper et le fonctionnement de la pompe.
Per la scelta della tenuta meccanica, occorre sempre precisare le caratteristiche di funzionamento della pompa e quelle del liquido da sollevare.

Performance ranges
Champs de performances
Campi di prestazione



Performance ranges
Champs de performances
Campi di prestazione



Operating data
Caracteristiques de fonctionnement
Caratteristiche di funzionamento

n [min⁻¹]

DNa x DNm [mm]	Impeller trimming Rognane roue Riduzione giranti	Capacity / Debit / Portata										
		[l/m]	960	1080	1200	1320	1440	1560	1680	1800	2100	2400
		[m ³ /h]	57,6	64,8	72	79,2	86,4	93,6	100,8	108	126	144
		[l/s]	16	18	20	22	24	26	28	30	35	40

DNa x DNm [mm]	Impeller trimming Rognane roue Riduzione giranti	Capacity / Debit / Portata										
		[l/m]	960	1200	1500	1800	2100	2400	2700	3000	3300	3480
		[m ³ /h]	57,6	72	90	108	126	144	162	180	198	208,8
		[l/s]	16	20	25	30	35	40	45	50	55	58

MEC-AG 3/80												
100 x 80	F	H	13,3	12,6	11,8	10,8	9,6	8,3				
		P	3,1	3,2	3,3	3,4	3,5	3,5				
100 x 80	E	H	15	14,4	13,7	12,9	11,9	10,7	9,1			
		P	3,4	3,6	3,8	3,9	4	4				
100 x 80	D	H	16,9	16,3	15,6	14,8	14	12,8	11,5	9,9		
		P	3,8	4,1	4,3	4,4	4,5	4,6	4,6	4,5		
100 x 80	C	H	18,7	18,2	17,6	16,9	16	15,1	13,9	12,6		
		P	4,3	4,5	4,8	5	5,1	5,2	5,3	5,4		
100 x 80	B	H	20,7	20,2	19,7	19	18,3	17,4	16,4	15,3	11,1	
		P	4,8	5,1	5,3	5,6	5,8	6	6,1	6,2	6,4	
100 x 80	A	H	22,7	22,3	21,9	21,3	20,6	19,8	18,8	17,8	14,3	
		P	5,3	5,6	6	6,2	6,5	6,7	6,9	7,1	7,4	
NPSH	[m]		2,3	2,6	2,9	3,2	3,5	3,8	4,1	4,5	5,5	

MEC-AG 4/80												
100 x 80	G	H	22,9	22,1	21,1	20,1	18,9	17,6	16,1	14,6		
		P	5,3	5,7	6	6,3	6,5	6,6	6,7	6,6		
100 x 80	F	H	24,6	23,9	23,1	22,1	21	19,8	18,5	17,1	12,7	
		P	5,7	6,1	6,5	6,8	7,1	7,3	7,5	7,5	7,2	
100 x 80	E	H	26,8	26,1	25,3	24,3	23,2	22,1	20,7	19,2	15,2	
		P	6,1	6,6	7	7,4	7,8	8	8,2	8,3	8,3	
100 x 80	D	H	29	28,4	27,6	26,7	25,7	24,5	23,3	22	18,3	
		P	6,7	7,1	7,6	8,1	8,4	8,8	9,1	9,3	9,6	
100 x 80	C	H	31,1	30,5	29,8	28,9	28	26,9	25,8	24,5	20,9	
		P	7,2	7,7	8,2	8,7	9,2	9,6	10	10,3	10,8	
100 x 80	B	H	33,6	32,9	32,1	31,2	30,2	29	27,8	26,4	22,8	18,6
		P	7,9	8,4	8,9	9,4	9,9	10,3	10,7	11,1	11,7	12,2
100 x 80	A	H	35,9	35,3	34,6	33,7	32,6	31,5	30,2	28,9	25,2	21,1
		P	8,6	9,2	9,7	10,2	10,7	11,2	11,7	12,1	12,9	13,6
NPSH	[m]		2,9	2,9	2,9	3	3,1	3,2	3,3	3,5	4,2	

MEC-AG 2/100												
125 x 100	E	H	8,5	7,7	6,6	5,4						
		P	2,1	2,2	2,3	2,4						
125 x 100	D	H	10	9,5	8,5	7,4	6					
		P	2,4	2,7	3	3,1	3,1					
125 x 100	C	H	11,4	11	10,2	9,2	7,9	6,2				
		P	2,8	3,1	3,5	3,7	3,8	3,8				
125 x 100	B	H	12,6	12,4	11,8	10,8	9,5	7,9				
		P	3,2	3,6	3,9	4,2	4,4	4,5				
125 x 100	A	H	13,7	13,6	13,1	12,3	11,1	9,6	7,8			
		P	3,6	4,1	4,4	4,8	5	5,2	5,4			
NPSH	[m]		1,9	2,2	2,5	3	3,8	4,8				

MEC-AG 3/100												
125 x 100	F	H	14,2	13,8	12,9	11,4	9,4					
		P	3,5	3,9	4,3	4,6	4,9					
125 x 100	E	H	15,7	15,4	14,6	13,3	11,4	9				
		P	3,9	4,4	4,9	5,2	5,5	5,6				
125 x 100	D	H	17,4	17,2	16,5	15,3	13,7	11,4				
		P	4,5	5	5,5	5,9	6,3	6,5				
125 x 100	C	H		18,7	18,1	17,2	15,7	11,2				
		P		5,6	6,2	6,7	7,3	7,4				
125 x 100	B	H		20,1	19,7	18,9	17,6	15,7	13,4	10,8		
		P		6,1	6,8	7,4	7,8	8,4	8,4	8,4		
125 x 100	A	H		21,7	21,3	20,7	19,5	17,8	15,6	13,2	10,6	
		P		6,8	7,6	8,2	8,7	9,1	9,4	9,5	9,5	
NPSH	[m]		1,8	1,8	1,9	2	2,2	2,6	3,1	4		

MEC-AG 4/100												
125 x 100	G	H	24,5	24,1	23,2	21,9	20,3	18,2				
		P	6,1	6,9	7,8	8,5	9,1	9,7				
125 x 100	F	H	26,6	26,3	25,6	24,3	22,7	20,8				
		P	6,5	7,6	8,6	9,4	10,2	10,8				
125 x 100	E	H	28,6	28,3	27,6	26,7	25,3	23,6	21,2			
		P	7,1	8,1	9,3	10,3	11,2	12	12,7			
125 x 100	D	H	30,5	30,4	30	29,2	28,1	26,5	24,5			
		P	7,6	8,8	10,1	11,3	12,4	13,4	14,3			
125 x 100	C	H	32,6	32,4	32,1	31,6	30,6	29,2	27,3	25		
		P	8,2	9,5	11	12,3	13,6	14,7	15,7	16,7		
125 x 100	B	H	35,1	35,1	35	34,4	33,4	31,9	30,1	27,9		
		P	9,1	10,6	12,2	13,6	14,9	16	17,2	18,2		
125 x 100	A	H	37,9	37,7	37,2	36,3	34,9	33	30,9	28,4		
		P	11,9	13,6	15,1	16,3	17,5	18,7	20	21,2		
NPSH	[m]		2,3	2,3	2,4	2,5	2,7	2,9	3,3	3,9	4,6	

MEC-AG 5/100												
125 x 100	E	H	37,4	36,8	35,9	34,9	33,6	32,1	30,1	27,6	24,2	
		P	10,7	12,2	13,7	15,1	16,3	17,4	18,4	19,1	19,2	
125 x 100	D	H	43,1	42,6	41,7	40,7	39,5	38,1	36,2	33,8	30,6	
		P	12,6	14,3	16	17,6	19,2	20,7	22,1	23,2	23,8	
125 x 100	C	H	47,7	47,6	47	46,1	45,1	43,7	42	39,8	37,1	34,8
		P	14,4	16,4	18,4	20,3	22,2	24	25,8	27,4	28,7	29
125 x 100	B	H		53,2	52,7	52	51,1	49,8	48	45,7	42,6	40,3
		P		19,2	21,6	23,7	25,8	27,9	30	31,8	33,2	33,6
125 x 100	A	H		58,9	58,1	57	55,4	53,2	50,4	47,2		
		P		25,5	27,8	29,9	31,9	33,7	35,4	37,1		
NPSH	[m]		1,6	1,6	1,7	1,9	2,2	2,6	3,1	3,6	4,1	

H = Total manometric head at the bowl assembly in [m]
P = Power absorbed by the bowl assembly in [kW]

N.B. Further to the pump type please always indicate the impeller trimming. (A,B,C, etc.)
Es.: MEC-AG.../A

H = Hauteur manométrique totale au corps de pompe en [m]
P = Puissance absorbée par le corps de pompe en [kW]

N.B. Préciser toujours s.v.p. non seulement le type de la pompe mais aussi le rognane roue. (A,B,C, etc.)
Es.: MEC-AG.../A

H = Prevalenza manometrica totale al corpo pompa in [m]
P = Potenza assorbita dal corpo pompa in [kW]

N.B. Oltre alla pompa, precisare sempre anche la riduzione girante. (A,B,C, ecc.)
Es.: MEC-AG.../A

MEC-AG

1450

n [min⁻¹]

Operating data
Caracteristiques de fonctionnement
Caratteristiche di funzionamento

caprari

DNa x DNm [mm]	Impeller trimming Réglage / Risc Riduzione girante	Capacity / Debit / Portata										
		[l/m]	1200	1500	1800	2400	3000	3600	4200	4800	5400	6000
		[m ³ /h]	72	90	108	144	180	216	252	288	324	360
		[l/s]	20	25	30	40	50	60	70	80	90	100

MEC-AG 1/125											
150 x 125	E	H P	8 2,9	7,6 3	7 3,1	5 3,1					
150 x 125	D	H P	9,6 3,3	9,3 3,5	8,8 3,7	7,3 4,1					
150 x 125	C	H P	11,1 3,9	10,8 4,1	10,4 4,3	9,1 4,7	7,2 5,1				
150 x 125	B	H P	12,2 4,4	12 4,7	11,6 4,9	10,4 5,4	8,7 5,8				
150 x 125	A	H P	13 4,9	12,9 5,3	12,7 5,5	11,6 6	10 6,6	7,8 7			
NPSH		[m]	2	2,2	2,5	3,2	4,2				

MEC-AG 2/125											
150 x 125	E	H P	15,5 5,5	15,4 5,9	15 6,3	13,8 7,1	11,8 7,7	9,1 8			
150 x 125	D	H P	17,6 6,2	17,5 6,7	17,3 7,3	16,3 8,3	14,5 9,1	11,9 9,6	8,6 9,8		
150 x 125	C	H P	19,3 6,9	19,3 7,5	19,2 8,2	18,4 9,4	16,7 10,5	14,3 11,2	11,2 11,6		
150 x 125	B	H P	21,4 7,9	21,4 8,6	21,3 9,3	20,6 10,7	19 11,9	16,6 12,8	13,8 13,5	10,2 13,9	
150 x 125	A	H P	22,9 8,8	22,9 9,5	22,9 10,2	22,4 11,8	21,1 13,2	18,9 14,4	16 15,3	12,6 15,9	
NPSH		[m]	2,3	2,3	2,4	2,7	3,1	3,6	4,2	5	

MEC-AG 3/125											
150 x 125	G	H P	25,1 8,7	24,6 9,7	24,1 10,6	22,7 12,4	20,7 13,9	18,1 15,1	14,6 15,8		
150 x 125	F	H P	27,4 9,5	26,9 10,5	26,4 11,6	25,1 13,6	23,4 15,4	21,1 17	17,9 18,1	13 18,7	
150 x 125	E	H P	29,4 10,3	29,2 11,5	29 12,7	28,1 15	26,5 17,1	24,3 19	21,3 20,4	16,6 21,3	
150 x 125	D	H P	30,8 11	30,6 12,2	30,4 13,4	29,6 15,9	28,5 18,3	26,7 20,5	24,1 22,4	19,9 23,8	
150 x 125	C	H P		32,7 13,2	32,6 14,5	32,1 17,1	31 19,7	29,2 22,1	26,5 24,2	22,4 25,9	
150 x 125	B	H P		35 14,7	34,9 16	34,4 18,6	33,3 21,3	31,6 23,8	29,2 26,3	25,5 28,8	19,9 31,2
150 x 125	A	H P		37,5 16,3	37,4 17,7	37,1 20,6	36,4 23,7	35 26,7	32,7 29,7	29,2 32,7	23,8 35,6
NPSH		[m]	2,6	2,6	2,7	2,9	3,3	3,8	4,6	5,9	

MEC-AG 4/125												
150 x 125	E	H P	38,6 13	38,5 14,7	38 16,4	36,4 19,4	33,9 22,1	30 24,9	24,7 27			
150 x 125	D	H P	43,6 15,2	43,8 17,2	43,6 19,3	42,4 23	40,3 26,1	37,3 29,1	32,7 32,2	26,6 33,9		
150 x 125	C	H P	48,4 17,3	48,8 19,7	48,9 22,1	48,1 26,5	46,2 30,3	43,5 33,7	39,8 37,1	34,9 40,4	29 42,6	
150 x 125	B	H P	54,2 20,2	54,6 23	54,7 25,6	54,1 30,5	52,5 34,9	49,9 38,8	46,4 42,3	41,9 46	36,3 49,2	
150 x 125	A	H P		60,7 26,6	60,7 29,4	60 34,6	58,3 39,5	55,8 43,9	52,5 47,8	48,5 51,7	43,3 55,7	36,8 58,8
NPSH		[m]	1,3	1,4	1,5	1,8	2,2	2,7	3,3	4	4,8	

H = Total manometric head at the bowl assembly in [m]

P = Power absorbed by the bowl assembly in [kW]

N.B. Further to the pump type please always indicate the impeller trimming. (A,B,C, etc.)

Ex.: MEC-AG.../A

H = Hauteur manométrique totale au corps de pompe en [m]

P = Puissance absorbée par le corps de pompe en [kW]

N.B. Préciser toujours s.v.p. non seulement le type de la pompe mais aussi le rognage roue. (A,B,C, etc.)

Ex.: MEC-AG.../A

H = Prevalenza manometrica totale al corpo pompa in [m]

P = Potenza assorbita dal corpo pompa in [kW]

N.B. Oltre alla pompa, precisare sempre anche la riduzione girante. (A,B,C, ecc.)

Es.: MEC-AG.../A

DNa x DNm [mm]	Impeller trimming Rognane roue Riduzione girante	Capacity / Debit / Portata										
		[l/m]	960	1080	1200	1320	1440	1560	1800	2100	2400	2520
		[m ³ /h]	57,6	64,8	72	79,2	86,4	93,6	108	126	144	151,2
		[l/s]	16	18	20	22	24	26	30	35	40	42

DNa x DNm [mm]	Impeller trimming Rognane roue Riduzione girante	Capacity / Debit / Portata											
		[l/m]	1200	1500	1800	2100	2400	2700	3000	3300	3600	3900	
		[m ³ /h]	72	90	108	126	144	162	180	198	216	234	
		[l/s]	20	25	30	35	40	45	50	55	60	65	

MEC-AG 3/80												
100 x 80	E	H	22,7	22,2	21,4	20,6	19,7	18,6	16,2			
		P	5,3	5,6	5,9	6,2	6,4	6,6	6,8			
100 x 80	D	H	25,7	25,1	24,3	23,5	22,7	21,8	19,5	15,7		
		P	5,9	6,3	6,6	6,9	7,2	7,5	7,9	8		
100 x 80	C	H	28,4	27,9	27,4	26,6	25,9	25	22,9	19,4		
		P	6,6	7	7,4	7,8	8,2	8,5	9	9,3		
100 x 80	B	H	31,1	30,7	30,1	29,4	28,7	27,9	26	22,8	18,2	
		P	7,4	7,8	8,2	8,6	9	9,4	10,1	10,6	10,9	
100 x 80	A	H	33,6	33,2	32,7	32,1	31,5	30,8	29,1	26,2	22	20
		P	8,2	8,6	9,1	9,5	9,9	10,4	11,2	12	12,5	12,6
	NPSH	[m]	2	2,2	2,3	2,4	2,6	2,8	3,2	3,9	4,6	

MEC-AG 2/100												
125 x 100	E	H	12,3	11,3	10	8,3						
		P	3,6	3,9	4,1	4,3						
125 x 100	D	H	14,4	13,5	12,2	10,8	9,2					
		P	4,2	4,5	4,8	5	5,3					
125 x 100	C	H	16,6	15,9	14,9	13,6	11,9	9,8				
		P	4,8	5,3	5,7	6	6,3	6,5				
125 x 100	B	H	18,3	17,6	16,6	15,3	13,7	11,9				
		P	5,4	5,9	6,4	6,8	7,1	7,4				
125 x 100	A	H	19,7	19,3	18,4	17,2	15,6	13,8	11,7			
		P	6	6,6	7,2	7,6	8	8,4	8,6			
	NPSH	[m]	1,6	1,8	2	2,4	2,9	3,6				

MEC-AG 4/80												
100 x 80	G	H	34,2	33,6	32,8	31,9	30,9	29,7	27,1			
		P	8,5	9,2	9,9	10,5	11,1	11,6	12,4			
100 x 80	F	H	36,5	35,9	35,2	34,3	33,3	32,2	29,5			
		P	9,1	9,7	10,4	11	11,6	12,1	13,1			
100 x 80	E	H	39,3	38,8	38	37,2	36,1	35	32,4	28,5		
		P	9,7	10,4	11,1	11,7	12,3	12,9	13,9	15		
100 x 80	D	H	42,8	42,3	41,6	40,8	39,8	38,7	36,2	32,7		
		P	10,6	11,4	12,1	12,8	13,5	14,1	15,2	16,5		
100 x 80	C	H	46	45,5	44,8	44	43,1	42	39,6	36,3		
		P	11,5	12,3	13,1	13,8	14,5	15,2	16,5	17,9		
100 x 80	B	H	49,5	49	48,3	47,5	46,5	45,5	43,1	39,5	35,5	
		P	12,6	13,4	14,2	15	15,7	16,5	17,8	19,4	20,9	
100 x 80	A	H	52,8	52,3	51,8	51	50,1	49	46,5	42,8	38,4	36,5
		P	13,8	14,6	15,5	16,3	17	17,8	19,2	20,8	22,3	22,9
	NPSH	[m]	2,2	2,3	2,3	2,4	2,4	2,5	2,8	3,3	4,6	

MEC-AG 3/100												
125 x 100	E	H	23	22,4	21,4	19,8	17,7	15,4	12,6			
		P	6,9	7,8	8,5	9,1	9,6	9,9	10			
125 x 100	D	H	25,3	24,8	24	22,7	20,9	18,7	16	13		
		P	7,6	8,6	9,5	10,2	10,8	11,3	11,5	11,5		
125 x 100	C	H	27,6	27,3	26,8	25,9	24,3	22,2	19,5	16,5		
		P	8,5	9,6	10,6	11,4	12,2	12,8	13,2	13,3		
125 x 100	B	H	30	29,7	29,1	28,1	26,7	24,7	22,3	19,5	16,6	
		P	9,4	10,6	11,7	12,5	13,3	14,9	14,5	14,8	15	
125 x 100	A	H	32,1	31,9	31,5	30,7	29,3	27,4	25,1	22,5	19,5	16,5
		P	10,3	11,7	12,8	13,8	14,6	15,3	16	16,4	16,7	16,8
	NPSH	[m]	2,1	2,1	2,2	2,5	2,8	3,3	3,9	4,8	5,8	

MEC-AG 4/100												
125 x 100	G	H	34,9	34,4	33,4	31,9	30,1	28,1	25,7			
		P	10,4	12	13,3	14,4	15,4	16,4	17,3			
125 x 100	F	H	38,2	37,6	36,7	35,4	33,8	31,9	29,6	26,8		
		P	11,5	13,1	14,6	16	17,2	18,3	19,4	20,3		
125 x 100	E	H	40,7	39,9	38,7	37,1	35,4	33,5	31,2			
		P	14,3	15,9	17,4	18,8	20,1	21,5	22,8			
125 x 100	D	H	44,4	43,8	42,7	41,2	39,5	37,6	35,4	32,3		
		P	15,8	17,6	19,3	20,9	22,4	23,8	25,2	26,4		
125 x 100	C	H	47,7	47,3	46,4	45	43,3	41,4	39,3	36,8		
		P	17,1	19,2	21	22,8	24,4	26	27,6	29,2		
125 x 100	B	H	51,5	51,1	50,4	49,2	47,6	45,7	43,6	41,1		
		P	18,8	21	23,1	25	26,9	28,7	30,4	32,1		
125 x 100	A	H	55,1	54,8	54,2	53,2	51,8	50,2	48,2	46,1	43,6	
		P	20,5	22,9	25,2	27,3	29,3	31,4	33,4	35,5	37,6	
	NPSH	[m]	2,3	2,3	2,4	2,6	2,9	3,3	3,8	4,4	5,2	

MEC-AG 5/100												
125 x 100	E	H	55,1	54,5	53,6	52,5	51,2	49,5	47,4	44,5	40,8	
		P	19,6	22,1	24,2	26,3	28,3	30,3	32,2	34,1	35,7	
125 x 100	D	H	63,6	63	62	60,8	59,4	57,6	55,5	52,8	49,4	
		P	23,1	25,9	28,5	30,9	33,3	35,7	39,7	41,7		
125 x 100	C	H	72	71,5	70,6	69,5	68,1	66,3	64	61,3	57,7	52,6
		P	27,1	30,4	33,5	36,3	39,1	41,6	44,1	46,3	48,3	50,2
125 x 100	B	H	79,2	78,7	77,9	77	75,7	74,1	72,1	69,5	65,8	59,9
		P	31,6	35,2	38,5	41,7	44,9	48	50,8	53,4	55,5	56,9
125 x 100	A	H	87,9	87,5	86,9	86,2	84,9	83,1	80,4	77,1	73,2	68,7
		P	38,7	42,5	46,1	49,6	52,9	56	58,9	61,5	64	66,3
	NPSH	[m]	1,7	1,9	2	2,3	2,6	3	3,5	4,2	4,8	5,6

H = Total manometric head at the bowl assembly in [m]
P = Power absorbed by the bowl assembly in [kW]

N.B. Further to the pump type please always indicate the impeller trimming. (A,B,C, etc.)
Ex.: MEC-AG.../A

H = Hauteur manométrique totale au corps de pompe en [m]
P = Puissance absorbée par le corps de pompe en [kW]

N.B. Préciser toujours s.v.p. non seulement le type de la pompe mais aussi le rognane roue. (A,B,C, etc.)
Ex.: MEC-AG.../A

H = Prevalenza manometrica totale al corpo pompa in [m]
P = Potenza assorbita dal corpo pompa in [kW]

N.B. Oltre alla pompa, precisare sempre anche la riduzione girante. (A,B,C, ecc.)
Es.: MEC-AG.../A

MEC-AG

1750

n [min⁻¹]

Operating data
Caracteristiques de fonctionnement
Caratteristiche di funzionamento

caprari

DNa x DNm [mm]	Impeller trimming Réglage / Risc Riduzione girante	Capacity / Debit / Portata										
		[l/m]	1500	1800	2400	3000	3600	4200	4800	5400	6000	6600
		[m ³ /h]	90	108	144	180	216	252	288	324	360	396
		[l/s]	25	30	40	50	60	70	80	90	100	110

MEC-AG 1/125												
150 x 125	E	H P	11,9 5,1	11,2 5,3	9,4 5,5	7,2 5,5						
150 x 125	D	H P	13,7 5,8	13,2 6	11,6 6,4	9,6 6,7	7,1 6,8					
150 x 125	C	H P	15,6 6,5	15,3 6,8	14,1 7,6	12,3 8,1	10 8,5	7,2 8,6				
150 x 125	B	H P	18 7,5	17,6 7,9	16,3 8,6	14,5 9,3	12,2 9,8	9,5 10,1				
150 x 125	A	H P	19,4 8,2	19,1 8,7	18,1 9,6	16,4 10,5	14,2 11,2	11,5 11,6	8,5 11,8			
NPSH		[m]	2,2	2,4	2,9	3,6	4,3	5,2				

MEC-AG 2/125												
150 x 125	E	H P		23 10,2	21,7 11,7	19,6 13	17 13,9	13,6 14,3				
150 x 125	D	H P		25,9 11,7	25 13,1	23,2 14,6	20,6 16	17,3 16,8	13 17			
150 x 125	C	H P		28,3 12,9	27,7 14,8	26,4 16,4	24,1 17,9	20,9 19,2	17,3 20,2			
150 x 125	B	H P		30,8 14,4	30,1 16,4	28,7 18,1	26,5 19,5	23,6 20,9	20,1 22,2	15,9 23,3		
150 x 125	A	H P		32,6 15,6	32 17,9	30,9 19,8	29,1 21,6	26,8 23,3	23,7 25	20 26,8		
NPSH		[m]		3	3,1	3,3	3,7	4,4	5,4	6,8		

MEC-AG 3/125												
150 x 125	G	H P	35,5 14	35,3 15,7	34,6 18,8	33,1 21,4	30,9 23,5	27,7 25,1	23 25,5			
150 x 125	F	H P	38,5 15,2	38,6 17,2	38,2 20,8	36,9 23,8	34,8 26,3	31,9 28,3	28,2 30			
150 x 125	E	H P	41,4 16,5	41,4 18,6	41,1 22,6	40,3 26,1	38,7 29,3	36,2 32	32,6 33,9			
150 x 125	D	H P	45 18,3	44,9 20,6	44,6 24,7	43,8 28,6	42,3 32,2	40 35,3	36,7 37,7	31,7 39,3		
150 x 125	C	H P		48,1 22,5	47,7 27,1	46,9 31,1	45,5 34,8	43,3 38,1	40,2 41	35,8 43,2		
150 x 125	B	H P		51,2 24,7	51 29,6	50,4 33,9	49,1 38	46,9 41,7	43,9 44,8	39,8 47,4		
150 x 125	A	H P		54,3 24,7	54 32,5	52,9 37,3	51 41,8	48,3 45,8	44,6 49,4	52,6		
NPSH		[m]	2,3	2,3	2,4	2,7	3	3,4	4,1	4,8		

MEC-AG 4/125												
150 x 125	E	H P	56 23,6	55,9 26,1	55 30,9	53,1 35,4	50,1 39,6	45,8 43,4	39,3 46,5			
150 x 125	D	H P	63,3 27,6	63,4 30,5	62,8 36,1	61,2 41,3	58,5 46	54,5 50,2	49,4 54,1	42,3 57,3		
150 x 125	C	H P	70 32,1	70,4 35,3	70,5 41,7	69,5 47,9	67,3 53,4	64 58,5	60 63,4	54,8 68,3		
150 x 125	B	H P		78,9 41,9	78,9 48,5	77,9 55,2	75,9 61,4	72,9 66,9	68,9 72,1	64,1 77,3	57,4 82,1	
150 x 125	A	H P		88,6 51,6	88,3 57,2	87,4 64,2	85,6 71,2	82,8 77,4	79 82,8	74 88	67,8 93,2	59,8 97,2
NPSH		[m]	2,4	2,4	2,6	2,9	3,3	3,8	4,5	5,3	6,3	

H = Total manometric head at the bowl assembly in [m]

P = Power absorbed by the bowl assembly in [kW]

N.B. Further to the pump type please always indicate the impeller trimming. (A,B,C, etc.)

Ex.: MEC-AG.../A

H = Hauteur manométrique totale au corps de pompe en [m]

P = Puissance absorbée par le corps de pompe en [kW]

N.B. Préciser toujours s.v.p. non seulement le type de la pompe mais aussi le rognane roue. (A,B,C, etc.)

Ex.: MEC-AG.../A

H = Prevalenza manometrica totale al corpo pompa in [m]

P = Potenza assorbita dal corpo pompa in [kW]

N.B. Oltre alla pompa, precisare sempre anche la riduzione girante. (A,B,C, ecc.)

Es.: MEC-AG.../A

Operating data
Caracteristiques de fonctionnement
Caratteristiche di funzionamento

n [min⁻¹]

DNa x DNm [mm]	Impeller trimming Rognane roue Riduzione giranti	Capacity / Debit / Portata										
		[l/m]	960	1080	1200	1320	1500	1800	2100	2400	2700	2880
		[m ³ /h]	57,6	64,8	72	79,2	90	108	126	144	162	172,8
	[l/s]	16	18	20	22	25	30	35	40	45	48	

DNa x DNm [mm]	Impeller trimming Rognane roue Riduzione giranti	Capacity / Debit / Portata										
		[l/m]	1200	1500	1800	2100	2400	2700	3000	3600	4200	4620
		[m ³ /h]	72	90	108	126	144	162	180	216	252	277,2
	[l/s]	20	25	30	35	40	45	50	60	70	77	

MEC-AG 3/80												
100 x 80	E	H	30,7	30,3	29,7	29	27,7	24,8	21			
		P	7,1	7,5	8	8,4	9,9	10,4				
100 x 80	D	H	33,9	33,5	33	32,4	31,2	28,6	25,3	20,8		
		P	7,9	8,4	8,9	9,4	10,1	11	11,8	12,4		
100 x 80	C	H	37,1	36,7	36,3	35,7	34,7	32,3	29,4	25,5		
		P	8,7	9,3	9,9	10,5	11,2	12,4	13,3	14		
100 x 80	B	H	40,7	40,3	39,8	39,3	38,3	36	33,1	29,6	24,8	
		P	9,7	10,4	11	11,6	12,5	13,8	14,8	15,7	16,5	
100 x 80	A	H	44,3	43,9	43,4	42,9	41,9	40	37,4	34	29,6	
		P	10,9	11,6	12,2	12,9	13,8	15,3	16,6	17,7	18,8	
	NPSH	[m]	2,4	2,5	2,6	2,7	2,9	3,3	3,8	4,4	5,3	

MEC-AG 2/100												
125 x 100	E	H	16,6	15,6	14,2	12,5	10,5					
		P	5	5,4	5,8	6,1	6,2					
125 x 100	D	H	19,2	18,3	17	15,6	13,9	11,9				
		P	5,8	6,3	6,8	7,2	7,6	7,8				
125 x 100	C	H	21,7	21,1	20,2	19	17,4	15,6	13,4			
		P	6,7	7,3	8	8,6	9	9,4	9,7			
125 x 100	B	H	24	23,5	22,6	21,4	19,9	18,2	16,1			
		P	7,6	8,2	8,9	9,5	10,1	10,7	11			
125 x 100	A	H	25,9	25,6	24,9	24	22,6	20,9	18,8			
		P	8,4	9,2	9,9	10,6	11,3	11,9	12,4			
	NPSH	[m]	2,2	2,3	2,3	2,5	2,7	3	3,5			

MEC-AG 4/80												
100 x 80	G	H	42,1	41,3	40,3	39,2	37,2	33,3	28,5			
		P	10,8	11,4	11,9	12,5	13,2	14,3	15			
100 x 80	F	H	46,9	45,9	44,7	43,5	41,4	37,7	33,4			
		P	11,9	12,6	13,2	13,8	14,6	15,8	16,9			
100 x 80	E	H	52,6	52,1	51,5	50,8	49,3	46,2	42,2	36,6		
		P	13,5	14,3	15,2	16	17,3	19,1	20,5	21,5		
100 x 80	D	H	57,8	57,2	56,3	55,4	53,7	50,5	46,8	42,5		
		P	14,9	15,8	16,7	17,5	18,8	20,8	22,5	24		
100 x 80	C	H	62	61,5	60,8	59,9	58,2	55	51,4	47,4	42,2	
		P	16,4	17,2	18,1	19,1	20,4	22,5	24,5	26,3	28	
100 x 80	B	H	66,1	65,9	65,6	65	63,7	60,7	57,1	53,2	48,6	
		P	17,9	18,9	20	21	22,6	24,9	27,1	29,2	31,2	
100 x 80	A	H	70	69,7	69,4	69	68	65,5	62,4	58,8	54,5	51,3
		P	19,5	20,6	21,7	22,8	24,4	27	29,5	32	34,5	35,9
	NPSH	[m]	2,7	2,7	2,8	2,8	3	3,4	4	5,1	6,7	

MEC-AG 3/100												
125 x 100	E	H	29,9	29,5	28,7	27,3	25,3	22,9	19,9			
		P	9,3	10,5	11,5	12,3	12,9	13,4	13,7			
125 x 100	D	H	33,4	33,1	32,4	31,1	29,3	27,1	24,5	17,8		
		P	10,5	11,8	13	13,9	14,7	15,3	15,9	16,1		
125 x 100	C	H	36,1	35,9	35,5	34,6	33,1	31,2	28,8	22,5		
		P	11,5	12,9	14,3	15,5	16,5	17,4	18	18,7		
125 x 100	B	H	39,1	38,9	38,4	37,7	36,7	35,1	33,1	27,1	19,2	
		P	12,6	14,1	15,6	17,1	18,4	19,5	20,4	21,5	21,5	
125 x 100	A	H	42,4	42	41,3	40,4	39,1	37,3	32	24,5		
		P	15,6	16,6	17,2	18,8	20,3	21,7	22,9	24,6	25,2	
	NPSH	[m]	1,8	2	2,3	2,5	2,8	3,2	3,5	4,3	5,4	

MEC-AG 4/100												
125 x 100	G	H	45,4	44,6	43,4	41,7	39,7	37,4				
		P	16,5	18,4	20	21,5	22,9	24,2				
125 x 100	F	H	49,6	48,9	47,8	46,3	44,4	42,3	37			
		P	18,1	20,2	22,1	23,8	25,4	27	29,7			
125 x 100	E	H	53,6	52,9	52	50,5	48,8	46,8	42,4			
		P	19,7	22	24,1	26	27,8	29,6	33,1			
125 x 100	D	H	58,4	57,9	57,1	55,8	54,1	52,2	47,7			
		P	21,8	24,3	26,6	28,8	30,9	32,8	36,6			
125 x 100	C	H	62,4	62,2	61,7	60,6	59	57,1	52,7	47		
		P	23,6	26,4	29	31,4	33,7	35,8	40	44,1		
125 x 100	B	H	67,1	66,7	65,8	64,5	62,8	58,4	52,8			
		P	28,9	31,8	34,4	37	39,4	44,1	48,5			
125 x 100	A	H	71,9	71,5	70,8	69,7	68,2	64,3	59,4			
		P	31,5	34,6	37,6	40,3	43	48,4	53,8			
	NPSH	[m]		3	3,1	3,2	3,4	3,7	4,1	5,3	7	

MEC-AG 5/100												
125 x 100	E	H	72,3	71,7	70,9	69,9	68,6	67,1	65,3	60,1	51,7	
		P	27,2	30,8	33,8	36,6	39,2	41,9	44,5	49,6	53,8	
125 x 100	D	H	83,4	82,8	82	80,8	79,5	77,8	75,9	70,9	63,3	
		P	31,9	36,1	39,7	43	46,2	49,2	52,2	57,8	63,1	
125 x 100	C	H	94,3	93,8	93,1	92,1	90,8	89,2	87,2	81,9	74	
		P	37,6	42,4	46,7	50,6	54,3	57,9	61,2	67,5	72,9	
125 x 100	B	H	103,8	103,3	102,5	101,6	100,5	99,1	97,4	92,7	84,5	72,6
		P	44,1	49,3	53,9	58,2	62,3	66,5	70,5	77,9	83,5	85,7
125 x 100	A	H	115,1	114,7	114,1	113,4	112,6	111,2	109,2	103	94,2	86,7
		P	55,1	60	64,8	69,6	74,1	78,4	82,5	89,9	96,4	100,7
	NPSH	[m]	2,2	2,3	2,5	2,7	3	3,3	3,8	5	6,6	

H = Total manometric head at the bowl assembly in [m]
P = Power absorbed by the bowl assembly in [kW]

N.B. Further to the pump type please always indicate the impeller trimming. (A,B,C, etc.)
Ex.: MEC-AG.../A

H = Hauteur manométrique totale au corps de pompe en [m]
P = Puissance absorbée par le corps de pompe en [kW]

N.B. Préciser toujours s.v.p. non seulement le type de la pompe mais aussi le rognane roue. (A,B,C, etc.)
Ex.: MEC-AG.../A

H = Prevalenza manometrica totale al corpo pompa in [m]
P = Potenza assorbita dal corpo pompa in [kW]

N.B. Oltre alla pompa, precisare sempre anche la riduzione girante. (A,B,C, ecc.)
Es.: MEC-AG.../A

MEC-AG

2000

n [min⁻¹]

Operating data
Caracteristiques de fonctionnement
Caratteristiche di funzionamento

caprari

DNa x DNm [mm]	Impeller trimming Réglage de la roue Riduzione girante	Capacity / Debit / Portata										
		[l/m]	1800	2400	3000	3600	4200	4800	5400	6000	6600	7200
		[m ³ /h]	108	144	180	216	252	288	324	360	396	432
		[l/s]	30	40	50	60	70	80	90	100	110	120

MEC-AG 1/125												
150 x 125	E	H P	15,6 7,3	13,9 7,7	11,4 8,1	8,6 8,2						
150 x 125	D	H P	18,2 8,4	16,5 9,1	14,3 9,7	11,8 10,1	8,8 10,1					
150 x 125	C	H P	20,3 9,3	18,8 10,3	16,9 11,3	14,8 12	12,2 12,6	9,2 12,7				
150 x 125	B	H P	23,2 10,8	21,8 12,2	19,9 13,1	17,6 13,9	15 14,6	12,2 15,2				
150 x 125	A	H P	25 11,8	23,7 13,3	21,9 14,4	19,6 15,4	17,1 16,1	14,2 16,9	11,2 17,5			
NPSH		[m]	2,3	2,8	3,4	4,2	5	5,9				

MEC-AG 2/125												
150 x 125	E	H P	29,6 13,7	28,7 16	27,1 18	24,9 19,5	21,9 20,7	17,7 21,3				
150 x 125	D	H P	33,2 15,2	32,5 18	31,1 20,3	29 22,2	26,3 23,8	22,8 25,1	18,5 26			
150 x 125	C	H P	36,5 16,6	36,1 20	35,3 23,1	33,8 25,9	31,6 28,1	28,3 29,6	23,7 30,4	17,9 30,7		
150 x 125	B	H P	39,7 18,8	39,3 22,3	38,6 25,5	37,3 28,6	35,3 31,3	32,4 33,5	28,5 35,1	23,5 36,3		
150 x 125	A	H P	43 22,3	42,8 25,4	42,1 28,4	40,8 31,4	38,7 34,3	35,8 36,8	31,9 40,3	27,2 41,5	22	
NPSH		[m]	2,4	2,6	2,9	3,4	3,9	4,5	5,3	6,1		

MEC-AG 3/125												
150 x 125	G	H P	45,9 23,3	45,6 27,3	44,7 30,7	42,8 33,7	39,7 36,7	35,7 39,6				
150 x 125	F	H P	50 24,8	49,9 29,3	49,4 33,1	47,9 36,5	45,4 39,9	41,7 43,2	36,9 46			
150 x 125	E	H P	54,7 27,3	54,6 32,3	54 36,4	52,6 40,3	50,4 44	47,2 47,5	42,8 50,5	37,3 53		
150 x 125	D	H P	58,1 29,6	58,1 34,9	57,6 39,5	56,6 43,9	54,8 48,1	52,2 52,1	48,4 55,4	43,2 58,1		
150 x 125	C	H P	62,2 33	62,3 38,8	61,9 43,8	60,7 48,2	58,9 52,2	56,2 56,1	52,7 59,8	48,3 63,3	42,3 66,5	
150 x 125	B	H P	66,7 37,6	66,6 43,5	66,2 48,8	65,4 53,5	63,7 57,7	61,1 61,6	57,7 65,3	53,4 68,9	48 72,4	
150 x 125	A	H P	71,5 49,9	71,5 55,2	71 59,9	70,1 64,2	68,7 68,1	66,4 71,9	63,2 75,5	58,9 78,9	53,5 81,8	
NPSH		[m]	2,9	3,1	3,3	3,7	4,2	4,9	6	7,3		

MEC-AG 4/125												
150 x 125	E	H P	73,2 36,2	72,6 42,6	71 48,7	68,5 54,5	64,9 59,8	59,8 64,7	52,5 68,9			
150 x 125	D	H P	82,7 42,3	82,6 49,8	81,4 56,9	79,2 63,5	75,8 69,5	71,3 74,9	65,5 80,1	57,8 84,4		
150 x 125	C	H P	91,6 49,1	92,2 57,5	91,8 65,8	90,2 73,6	87,4 80,7	83,7 87,3	79,1 93,8	73,5 100,2	66,1 106,2	
150 x 125	B	H P	102,8 59,4	103,3 67,4	102,7 76,1	101,2 84,8	98,8 92,7	95,3 99,8	90,8 106,7	85,5 113,4	78,7 120,2	
NPSH		[m]	3,1	3,2	2,8	3,9	4,4	4,5	5,8	6,7	7,7	

H = Total manometric head at the bowl assembly in [m]

P = Power absorbed by the bowl assembly in [kW]

N.B. Further to the pump type please always indicate the impeller trimming. (A,B,C, etc.)

Ex.: MEC-AG.../A

H = Hauteur manométrique totale au corps de pompe en [m]

P = Puissance absorbée par le corps de pompe en [kW]

N.B. Préciser toujours s.v.p. non seulement le type de la pompe mais aussi le rognage roue. (A,B,C, etc.)

Ex.: MEC-AG.../A

H = Prevalenza manometrica totale al corpo pompa in [m]

P = Potenza assorbita dal corpo pompa in [kW]

N.B. Oltre alla pompa, precisare sempre anche la riduzione girante. (A,B,C, ecc.)

Es.: MEC-AG.../A

Operating data
Caracteristiques de fonctionnement
Caratteristiche di funzionamento

n [min⁻¹]

DNa x DNm [mm]	Impeller trimming Rognane roue Riduzione giranti	Capacity / Debit / Portata										
		[l/m]	960	1080	1200	1500	1800	2100	2400	2700	3000	3120
		[m ³ /h]	57,6	64,8	72	90	108	126	144	162	180	187,2
		[l/s]	16	18	20	25	30	35	40	45	50	52

DNa x DNm [mm]	Impeller trimming Rognane roue Riduzione giranti	Capacity / Debit / Portata										
		[l/m]	1200	1500	1800	2100	2400	3000	3600	4200	4800	5100
		[m ³ /h]	72	90	108	126	144	180	216	252	288	306
		[l/s]	20	25	30	35	40	50	60	70	80	85

MEC-AG 3/80											
100 x 80	E	H	37,6	37,1	36,4	34,2	31,4	28			
		P	8,8	9,4	9,9	11,1	12,2	13,1			
100 x 80	D	H	41,3	40,8	40,3	38,5	36,2	33,2	29,1		
		P	9,7	10,4	11	12,5	13,8	14,9	15,8		
100 x 80	C	H	45	44,6	44,2	42,6	40,6	37,9	34,4		
		P	10,7	11,5	12,2	13,9	15,4	16,7	17,8		
100 x 80	B	H	49,7	49,3	48,8	47,2	45,2	42,6	39,3	34,7	
		P	12,1	12,9	13,7	15,5	17,1	18,6	19,9	21	
100 x 80	A	H	53,9	53,6	53,1	51,6	49,7	47,3	44,2	40,3	
		P	13,6	14,4	15,2	17,2	19	20,7	22,2	23,6	
NPSH		[m]	2,4	2,5	2,6	2,8	3,2	3,7	4,3	5,1	

MEC-AG 2/100											
125 x 100	E	H	19,9	18,9	17,8	16,4	14,6				
		P	6,4	6,8	7,1	7,4	7,6				
125 x 100	D	H	23,1	22,4	21,2	19,8	18,1	13,9			
		P	7,3	8	8,5	8,9	9,2	9,8			
125 x 100	C	H	26,2	25,7	24,8	23,6	22,2	18,7			
		P	8,4	9,2	9,9	10,6	11,3	12,2			
125 x 100	B	H		28,2	27,6	26,6	25,2	21,4	14,5		
		P		10,3	11,2	12	12,7	13,8	14,2		
125 x 100	A	H		30,7	30,2	29,4	28,2	24,8	19		
		P		11,5	12,5	13,5	14,3	15,7	16,5		
NPSH		[m]	2,4	2,4	2,5	2,6	2,7	3,3	4,4		

MEC-AG 4/80											
100 x 80	G	H	55	54,6	54,1	52	48,7	44,7			
		P	15	15,9	16,8	18,9	20,9	22,7			
100 x 80	F	H	59,1	58,8	58,3	56	52,7	48,7			
		P	16,2	17,2	18,1	20,3	22,4	24,3			
100 x 80	E	H	63,5	63,4	63	61,4	58,5	54,5	49,5		
		P	17,6	18,6	19,6	22,1	24,5	26,6	28,4		
100 x 80	D	H	68,8	68,5	68,1	66,5	63,6	59,9	55,4	50,4	
		P	19,2	20,3	21,4	24	26,5	28,8	31	33	
100 x 80	C	H	74	73,7	73,4	71,7	69	65,5	61,3	56,5	
		P	21	22	23,1	25,9	28,6	31,2	33,5	36	
100 x 80	B	H	79,5	79,2	78,8	77	74,1	70,6	66,6	61,8	56,3
		P	22,9	24	25,1	28	30,8	33,4	35,9	38,5	41,1
100 x 80	A	H	84,8	84,5	84,2	82,6	79,8	76,1	71,7	66,8	60,9
		P	25	26,2	27,3	30,3	33,3	36,1	38,7	41,1	43,5
NPSH		[m]	2,7	2,7	2,7	2,9	3,2	3,7	4,4	5,4	6,6

MEC-AG 3/100											
125 x 100	E	H	36,7	36,2	35,3	33,9	32,1	27,4	21,1		
		P	11,7	13,1	14,3	15,3	16,2	17,7	18,5		
125 x 100	D	H	40,9	40,7	40	38,7	37,1	32,7	26,7	19,6	
		P	13,2	14,8	16,3	17,5	18,7	20,5	21,6	22,2	
125 x 100	C	H	44,6	44,5	44	43,3	42	38,1	32,5	25,3	
		P	14,6	16,4	18,1	19,6	21,1	23,4	25	25,8	
125 x 100	B	H		48	47,7	47	46	42,4	37,2	30,5	22,8
		P		17,8	19,7	21,5	23,2	25,9	27,9	29,1	29,5
125 x 100	A	H		51,2	50,8	50,3	49,4	46,4	41,7	35,4	28,1
		P		19,3	21,3	23,3	25,1	28,5	30,9	32,4	33,4
NPSH		[m]	2,3	2,4	2,5	2,7	3	3,5	4,3	5,3	6,6

MEC-AG 4/100											
125 x 100	G	H		55,2	54,5	53,5	52	47,7	42,4		
		P		20,7	23,1	25,3	27,2	30,6	33,6		
125 x 100	F	H		60,3	59,7	58,7	57,4	53,5	48,5		
		P		22,8	25,3	27,8	30	34	37,6		
125 x 100	E	H			64,5	63,6	62,4	58,8	54,3	48,7	
		P			27,6	30,2	32,7	37,2	41,5	45,7	
125 x 100	D	H			70,4	69,7	68,6	65,3	60,8	55,4	
		P			30,5	33,5	36,2	41,3	46	50,4	
125 x 100	C	H			75,4	75	74,3	71,2	66,8	61,6	
		P			33	36,4	39,5	45,1	50,2	55,3	
125 x 100	B	H			81,5	81	80,4	77,8	73,7	68,4	61,5
		P			36,4	39,9	43,3	49,5	55,3	60,8	66
125 x 100	A	H			86,8	86,3	84,2	80,5	75,8	70	
		P			43,5	47,1	54	60,5	67	73,6	
NPSH		[m]		3,6	3,6	3,7	3,9	4,5	5,5	7,1	9,3

MEC-AG 5/100											
125 x 100	E	H	87,7	87,1	86,4	85,4	84,1	81	76,6	69,7	
		P	34,4	39	42,9	46,4	49,6	56	62,3	68,2	
125 x 100	D	H	101,1	100,6	99,8	98,7	97,4	94	89,3	82,9	73
		P	40,1	45,7	50,3	54,5	58,4	65,9	73	79,5	85,9
125 x 100	C	H	114,3	113,9	113,2	112,3	111,1	107,8	102,9	96,1	85,9
		P	47,4	53,6	59,1	64	68,7	77,4	85,4	92,6	98,9
NPSH		[m]	2,7	2,8	3	3,2	3,5	4,4	5,6	7,1	9,1

H = Total manometric head at the bowl assembly in [m]
P = Power absorbed by the bowl assembly in [kW]

N.B. Further to the pump type please always indicate the impeller trimming. (A,B,C, etc.)
Ex.: MEC-AG.../A

H = Hauteur manométrique totale au corps de pompe en [m]
P = Puissance absorbée par le corps de pompe en [kW]

N.B. Préciser toujours s.v.p. non seulement le type de la pompe mais aussi le rognane roue. (A,B,C, etc.)
Ex.: MEC-AG.../A

H = Prevalenza manometrica totale al corpo pompa in [m]
P = Potenza assorbita dal corpo pompa in [kW]

N.B. Oltre alla pompa, precisare sempre anche la riduzione girante. (A,B,C, ecc.)
Es.: MEC-AG.../A

DNa x DNm [mm]	Impeller trimming Rognane / Roue Riduzione girante	Capacity / Debit / Portata										
		[l/m]	1800	2400	3000	3600	4200	4800	5400	6000	7200	8040
		[m ³ /h]	108	144	180	216	252	288	324	360	432	482,4
		[l/s]	30	40	50	60	70	80	90	100	120	134

MEC-AG 1/125												
150 x 125	E	H P	18,2 9,4	16,9 10,2	14,8 10,7	12,1 11	8,9 10,9					
150 x 125	D	H P	22 11,4	20,8 12,3	18,8 13,6	16,2 13,6	13,1 13,9	9,6 13,8				
150 x 125	C	H P	25,2 13,4	24,2 14,4	22,4 15,3	20,1 16,1	17,4 16,8	14 17,3	10,2 17,3			
150 x 125	B	H P		26,9 16,3	25,1 17,2	22,9 18,1	20,2 19	17,1 19,8	13,6 20,7			
150 x 125	A	H P		29,1 18,1	27,6 19,1	25,4 20,1	22,6 21	19,4 21,9	15,7 22,6	11,8 22,7		
NPSH		[m]	2,7	3	3,3	3,8	4,3	4,9	5,6			

MEC-AG 2/125												
150 x 125	E	H P	35,9 18,4	35 20,4	33,2 22,1	30,6 23,6	27,6 25	23,9 26,3				
150 x 125	D	H P	40,7 21,1	40,3 23,7	38,8 25,8	36,6 27,8	33,8 29,7	30,5 31,5	26,4 33,1			
150 x 125	C	H P	44,2 23,2	44,2 26,3	43,3 29	41,5 31,4	39 33,6	35,9 35,8	32,2 37,8	27,5 39,7		
150 x 125	B	H P		47,8 29	47 34,7	45,6 34,7	43,4 37,2	40,5 39,7	36,9 42,1	32,8 44,4		
150 x 125	A	H P		51,8 32,4	51,5 35,7	50,6 38,9	48,8 42,1	46,2 45,1	42,8 47,9	38,9 50,4		
NPSH		[m]	2,4	2,4	2,7	3	3,4	4	4,6	5,4		

MEC-AG 3/125												
150 x 125	G	H P	55,2 28,7	55,3 33,4	54,9 37,7	53,6 41,9	51,3 45,9	47,6 49,6	42,7 53	37,2 55,8		
150 x 125	F	H P	60,5 31,5	60,3 36,6	59,7 41,1	58,3 45,5	56,1 49,8	53,1 54	49,3 58	44,4 61,3		
150 x 125	E	H P	65,8 34,7	65,3 40,2	64,7 45,2	63,7 50,2	62,2 55,2	60 60	56,9 64,6	52,5 68,6		
150 x 125	D	H P	70,4 38,1	70 44	69,5 49,5	68,6 54,8	67,2 60,1	65 65,2	62 70	57,9 74,4	45,5 79,7	
150 x 125	C	H P	75,4 42,7	75,4 49	74,8 54,8	73,9 60,6	72,6 66,2	70,5 71,6	67,5 76,5	63,3 80,7	51 87	
150 x 125	B	H P	81,2 48,1	81,2 55,3	80,7 61,9	79,9 68,4	78,6 74,6	76,5 80,2	73,6 85,2	69,6 89,6	57,9 95,8	
150 x 125	A	H P	86,2 53,6	86 61,3	85,7 68,8	85 76,3	83,7 83,3	81,7 89,3	79 94,6	75,3 99	64,3 105,1	53,2 107,3
NPSH		[m]	2,2	2,3	2,5	2,8	3,2	3,7	4,4	5,2	7,3	

MEC-AG 4/125												
150 x 125	E	H P	88,6 45,8	88,3 53,6	87 61,2	84,7 68,4	81,5 75,1	77 81,5	71 87,3	62,7 92,1		
150 x 125	D	H P	99,9 53,6	100,1 62,7	99,3 71,5	97,5 79,8	94,5 87,5	90,4 94,4	85,1 100,9	78,5 107,1		
150 x 125	C	H P	110,6 62,5	111,3 72,4	111,5 82,5	110,4 92,4	108,1 101,5	104,7 109,9	100,3 117,7	95,2 125,5	80,9 140,6	
NPSH		[m]	3,7	3,8	4,1	4,4	4,9	5,5	6,2	7	9,3	

H = Total manometric head at the bowl assembly in [m]
P = Power absorbed by the bowl assembly in [kW]

N.B. Further to the pump type please always indicate the impeller trimming. (A,B,C, etc.)
Ex.: MEC-AG.../A

H = Hauteur manométrique totale au corps de pompe en [m]
P = Puissance absorbée par le corps de pompe en [kW]

N.B. Préciser toujours s.v.p. non seulement le type de la pompe mais aussi le rognane roue. (A,B,C, etc.)
Ex.: MEC-AG.../A

H = Prevalenza manometrica totale al corpo pompa in [m]
P = Potenza assorbita dal corpo pompa in [kW]

N.B. Oltre alla pompa, precisare sempre anche la riduzione girante. (A,B,C, ecc.)
Es.: MEC-AG.../A

Operating data
Caracteristiques de fonctionnement
Caratteristiche di funzionamento

n [min⁻¹]

DNa x DNm [mm]	Impeller trimming Rognane roue Riduzione giranti	Capacity / Debit / Portata										
		[l/m]	960	1200	1500	1800	2100	2400	2700	3000	3300	3420
		[m ³ /h]	57,6	72	90	108	126	144	162	180	198	205,2
		[l/s]	16	20	25	30	35	40	45	50	55	57

DNa x DNm [mm]	Impeller trimming Rognane roue Riduzione giranti	Capacity / Debit / Portata										
		[l/m]	1200	1500	1800	2100	2400	3000	3600	4200	4800	5280
		[m ³ /h]	72	90	108	126	144	180	216	252	288	316,8
		[l/s]	20	25	30	35	40	50	60	70	80	88

MEC-AG 3/80											
100 x 80	E	H	45,1	44,2	42,2	39,4	35,9	31,8			
		P	10,6	12,1	13,7	15	16,2	17,2			
100 x 80	D	H	49,8	48,7	47,1	44,9	41,9	38,3	33,4		
		P	11,9	13,5	15,4	17	18,4	19,7	20,9		
100 x 80	C	H	54	53,3	51,8	49,9	47,4	44,2	40,1		
		P	13,1	14,9	17	18,9	20,6	22,2	23,6		
100 x 80	B	H	59,5	58,9	57,7	55,7	53,1	50	46,1	40,2	
		P	15	17	19,2	21,2	23,1	24,8	26,3	27,7	
100 x 80	A	H	64,9	64,2	63,1	61,4	58,9	56,1	52,4	47,3	
		P	16,7	18,9	21,3	23,6	25,8	27,7	29,4	30,7	
NPSH		[m]	2,5	2,7	3,1	3,5	4,1	4,6	5,3	6,1	

MEC-AG 2/100											
125 x 100	E	H	24,2	23,4	22,2	20,7	18,9	14,3			
		P	7,9	8,5	9,2	9,8	10,2	10,5			
125 x 100	D	H	27,9	27,1	26,1	24,8	23,3	19,3			
		P	9,1	9,9	10,7	11,5	12,1	12,9			
125 x 100	C	H		31,1	30,3	29,1	27,7	24	18,1		
		P		11,5	12,5	13,4	14,2	15,5	16		
125 x 100	B	H		34	33,4	32,4	31	27,4	22,5		
		P		12,8	14	15	15,8	17,4	18,9		
125 x 100	A	H		36,9	36,4	35,6	34,5	31,2	26,5		
		P		14,3	15,6	16,8	17,8	19,7	21,7		
NPSH		[m]		3,1	3,2	3,2	3,3	3,8	4,7		

MEC-AG 4/80											
100 x 80	G	H	66,3	65,6	63,8	60,8	56,9	51,9			
		P	18,1	20,7	23,7	26,2	28,4	30,2			
100 x 80	F	H	71,2	70,5	68,5	65,4	61,4	56,7	51,6		
		P	19,6	22,2	25,3	28	30,4	32,4	34		
100 x 80	E	H	76,1	75,7	74,4	72	68,4	63,8	58,2		
		P	21,3	24	27,4	30,6	33,4	35,7	37,5		
100 x 80	D	H	82	81,5	80,2	77,7	74,1	69,9	65	59,5	
		P	23,4	26,2	29,7	33	36	38,6	41	43,3	
100 x 80	C	H	88,3	87,7	86,4	84,1	80,8	76,9	72,5	67,5	
		P	25,8	28,7	32,2	35,8	39	42,1	45	47,7	
100 x 80	B	H	94,8	94,1	92,8	90,5	87	82,8	78,5	73,5	67,7
		P	28,4	31,4	35,1	38,7	42,1	45,2	48,2	51,3	54,6
100 x 80	A	H	101,1	100,3	98,8	96,5	93,3	89,2	84,6	79,3	73
		P	31,2	34,4	38,1	41,9	45,4	48,6	51,8	55	58
NPSH		[m]	3,6	3,6	3,7	4	4,4	5	6,1	7,8	

MEC-AG 3/100											
125 x 100	E	H	42,9	42,5	41,5	40,1	36	30,2	22,2		
		P	16,2	17,8	19,3	20,6	22,7	24,5	24,7		
125 x 100	D	H	48,2	47,6	46,7	45,5	41,8	36,6	29,7		
		P	18,3	19,9	21,6	23,3	26,1	28,1	29,5		
125 x 100	C	H	53,1	52,8	52,1	51	47,6	42,8	36,4	28,1	
		P	20,5	22,4	24,3	26,1	29,3	31,8	33,8	35,3	
125 x 100	B	H	57,6	57,3	56,7	55,6	52,2	47,6	41,6	33,9	
		P	22,8	24,7	26,7	28,7	32,2	35	37,2	39,2	
125 x 100	A	H	62,1	61,8	61,3	60,3	57,5	53,2	47,6	40,1	32,7
		P	25,4	27,3	29,4	31,6	35,6	39,1	41,8	43,8	45,3
NPSH		[m]		2,6	2,7	2,9	3,1	3,7	4,6	5,9	7,6

H = Total manometric head at the bowl assembly in [m]
P = Power absorbed by the bowl assembly in [kW]

N.B. Further to the pump type please always indicate the impeller trimming. (A,B,C, etc.)
Ex.: MEC-AG.../A

H = Hauteur manométrique totale au corps de pompe en [m]
P = Puissance absorbée par le corps de pompe en [kW]

N.B. Préciser toujours s.v.p. non seulement le type de la pompe mais aussi le rognane roue. (A,B,C, etc.)
Ex.: MEC-AG.../A

H = Prevalenza manometrica totale al corpo pompa in [m]
P = Potenza assorbita dal corpo pompa in [kW]

N.B. Oltre alla pompa, precisare sempre anche la riduzione girante. (A,B,C, ecc.)
Es.: MEC-AG.../A

MEC-AG

2400

n [min⁻¹]

Operating data
Caracteristiques de fonctionnement
Caratteristiche di funzionamento

caprari

DNa x DNm [mm]	Impeller trimming Rognane rouge Riduzione girante	Capacity / Debit / Portata										
		[l/m]	1800	2400	3000	3600	4200	4800	5400	6000	7200	8400
		[m ³ /h]	108	144	180	216	252	288	324	360	432	504
[l/s]	30	40	50	60	70	80	90	100	120	140		

MEC-AG 1/125											
150 x 125	E	H P	23,3 12	21,5 13,5	19,1 14,4	16,2 14,8	12,9 14,3	9,3 12,8			
150 x 125	D	H P	26,8 14	26 15,6	24,1 16,8	21,3 17,8	17,9 18,2	14,1 17,8			
150 x 125	C	H P		29,5 18	27,8 19,2	25,3 20,5	22,1 21,5	18,5 21,8	14,3 21,3		
150 x 125	B	H P		32,2 20,3	30,9 21,8	28,6 23,1	25,9 24,5	22,9 25,7	19,4 26,6		
150 x 125	A	H P		34,7 22,9	33,4 24,2	31,4 25,6	28,8 27	25,8 28,4	22,4 29,8	18,1 31	
NPSH		[m]	2,3	2,5	2,7	3,1	3,5	4,1	4,8	5,6	

MEC-AG 3/125												
150 x 125	G	H P	65,7 35,6	65,9 41,4	65,6 46,7	64,7 51,7	62,8 56,6	59,8 61,2	55,4 65,6	49,8 69,5		
150 x 125	F	H P	72 39	71,9 45,5	71,5 51	70,4 56,2	68,4 61,4	65,7 66,5	62,2 71,5	57,8 76,1		
150 x 125	E	H P	78,4 43,1	77,9 49,9	77,3 56	76,5 62	75,2 67,9	73,3 73,7	70,6 79,4	66,9 84,8	55 92	
150 x 125	D	H P	83,8 47,4	83,5 54,7	83 61,3	82,2 67,7	81,1 74	79,2 80,2	76,6 86,2	73,1 91,9	62,6 101,2	
150 x 125	C	H P	89,7 53,1	89,8 61,1	89,4 68	88,6 74,9	87,4 81,8	85,7 88,4	83,2 94,6	79,6 100,3	68,8 109,3	
150 x 125	B	H P	96,5 59,9	96,8 69	96,3 76,8	95,6 84,6	94,5 92,2	92,8 99,3	90,3 105,9	86,9 111,7	76,7 120,9	61,3 126,3
150 x 125	A	H P	102,6 67	102,5 76,4	102,2 85,3	101,7 94,4	100,6 102,9	98,9 110,9	96,6 117,9	93,3 123,9	83,9 133	69,2 138,7
NPSH		[m]		4,1	4,3	4,7	5,2	5,8	6,4	7,2	9,1	

H = Total manometric head at the bowl assembly in [m]

P = Power absorbed by the bowl assembly in [kW]

N.B. Further to the pump type please always indicate the impeller trimming. (A,B,C, etc.)

Ex.: MEC-AG.../A

H = Hauteur manométrique totale au corps de pompe en [m]

P = Puissance absorbée par le corps de pompe en [kW]

N.B. Préciser toujours s.v.p. non seulement le type de la pompe mais aussi le rognane rouge. (A,B,C, etc.)

Ex.: MEC-AG.../A

H = Prevalenza manometrica totale al corpo pompa in [m]

P = Potenza assorbita dal corpo pompa in [kW]

N.B. Oltre alla pompa, precisare sempre anche la riduzione girante. (A,B,C, ecc.)

Es.: MEC-AG.../A

DNa x DNm [mm]	Impeller trimming Rognane roue Riduzione girante	Capacity / Debit / Portata										
		[l/m]	960	1080	1200	1500	1800	2100	2400	2700	3000	3240
		[m ³ /h]	57,6	64,8	72	90	108	126	144	162	180	194,4
		[l/s]	16	18	20	25	30	35	40	45	50	54

DNa x DNm [mm]	Impeller trimming Rognane roue Riduzione girante	Capacity / Debit / Portata										
		[l/m]	1200	1500	1800	2100	2400	3000	3600	4200	4800	5340
		[m ³ /h]	72	90	108	126	144	180	216	252	288	320,4
		[l/s]	20	25	30	35	40	50	60	70	80	89

MEC-AG 3/80												
100 x 80	E	H P	54,3 13,3	53,9 14,2	53,4 15,1	51,8 17,1	49,4 18,8	46,3 20,3	42,5 21,7			
100 x 80	D	H P	59,9 15	59,6 15,9	59,1 16,9	57,5 19,1	55,3 21,1	52,8 23	49,6 24,8	45,4 26,5		
100 x 80	C	H P	65,4 16,6	65,1 17,7	64,8 18,8	63,5 21,3	61,7 23,7	59,4 25,9	56,5 28	52,9 30	47,7 32,2	
100 x 80	B	H P		72,1 20,2	71,7 21,3	70,4 24,1	68,7 26,7	66,4 29,1	63,6 31,4	60,2 33,6	55,7 35,8	
100 x 80	A	H P		78,9 22,8	78,6 24	77,1 26,9	75,5 29,8	73,5 32,6	71,1 35,1	67,8 37,6	63,2 39,8	57,9 41,6
NPSH		[m]	2,8	2,9	3,1	3,5	3,9	4,4	5	5,7	6,4	

MEC-AG 2/100											
125 x 100	E	H P	29,5 10,2	28,9 10,9	27,8 11,6	26,3 12,2	24,5 12,7	20,1 13,5			
125 x 100	D	H P	33,8 11,7	33,2 12,6	32,3 13,5	31 14,3	29,4 15,1	25,6 16,5	20,1 17,6		
125 x 100	C	H P	37,9 13,4	37,5 14,5	36,9 15,7	36 16,8	34,6 17,9	31 19,7	26,3 21,2		
125 x 100	B	H P		41,2 16,3	40,5 17,6	39,7 18,8	38,4 20	35,2 22,3	31,1 24,5		
125 x 100	A	H P		44,8 18,3	44,4 19,8	43,6 21,1	42,5 22,5	39,7 25,1	35,5 27,8	29,6 30,5	
NPSH		[m]	3,6	3,6	3,7	3,7	3,9	4,4	5,3		

MEC-AG 3/100											
125 x 100	E	H P		53 21,3	52,4 23,2	51,6 24,9	50,3 26,4	46,2 29,1	40,9 31,6		
125 x 100	D	H P		58,8 23,8	58,2 25,8	57,4 27,7	56,3 29,5	52,6 33	47,6 35,9	41,2 38	
125 x 100	C	H P		64 26	63,8 28,5	63,3 30,8	62,5 33	59,5 37	55,1 40,6	49,4 43,7	42,3 46,1
125 x 100	B	H P		69,7 31,2	69,1 33,7	68 36,1	65 40,5	60,6 44,4	55,1 47,8	48,8 50,8	
125 x 100	A	H P		75,2 33,9	74,5 36,6	73,5 39,3	70,7 44,3	66,5 48,8	61,3 52,6	55,1 55,9	48,9 58,5
NPSH		[m]		3,4	3,4	3,5	3,7	4,1	4,8	5,6	6,7

H = Total manometric head at the bowl assembly in [m]
P = Power absorbed by the bowl assembly in [kW]

N.B. Further to the pump type please always indicate the impeller trimming. (A,B,C, etc.)
Ex.: MEC-AG.../A

H = Hauteur manométrique totale au corps de pompe en [m]
P = Puissance absorbée par le corps de pompe en [kW]

N.B. Préciser toujours s.v.p. non seulement le type de la pompe mais aussi le rognane roue. (A,B,C, etc.)
Ex.: MEC-AG.../A

H = Prevalenza manometrica totale al corpo pompa in [m]
P = Potenza assorbita dal corpo pompa in [kW]

N.B. Oltre alla pompa, precisare sempre anche la riduzione girante. (A,B,C, ecc.)
Es.: MEC-AG.../A

DNa x DNm [mm]	Impeller trimming Rognane rouge Riduzione girante	Capacity / Debit / Portata										
		[l/m]	2100	2400	3000	3600	4200	4800	5400	6000	6600	6960
		[m ³ /h]	126	144	180	216	252	288	324	360	396	417,6
		[l/s]	35	40	50	60	70	80	90	100	110	116

MEC-AG 1/125												
150 x 125	E	H P	27,1 16,7	26,6 17,2	24,4 18,2	21,1 19	17,5 19,3	13,6 19,2				
150 x 125	D	H P		31,4 20,5	29,5 21,7	26,6 22,7	23,1 23,4	19,3 23,8	15,1 23,8			
150 x 125	C	H P		35,6 23,7	34,2 25,3	32,2 26,7	29,5 28,1	26 29,2	22,1 29,9	17,8 30,5		
150 x 125	B	H P		40 27,4	38,6 29	36,4 30,4	33,5 31,9	30,2 33,1	26,4 34	22,1 34,7	17,3 35,4	
150 x 125	A	H P		42,2 29,6	41,1 31,6	39,3 33,4	36,8 35,1	33,7 36,7	30,2 37,9	26,1 38,7	21,2 39,5	18 40
NPSH		[m]	2,2	2,3	2,6	3,1	3,6	4,2	4,8	5,6	6,4	7

H = Total manometric head at the bowl assembly in [m]
P = Power absorbed by the bowl assembly in [kW]

N.B. Further to the pump type please always indicate the impeller trimming. (A,B,C, etc.)
Ex.: MEC-AG.../A

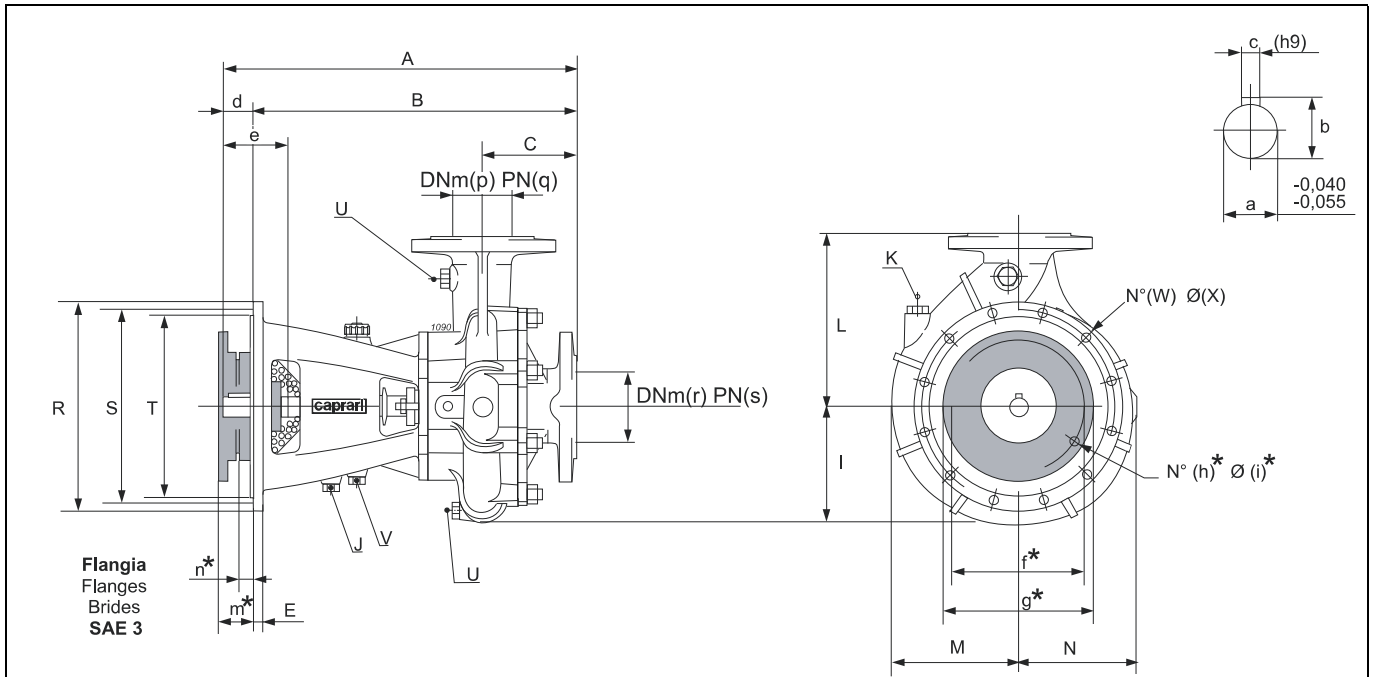
H = Hauteur manométrique totale au corps de pompe en [m]
P = Puissance absorbée par le corps de pompe en [kW]

N.B. Préciser toujours s.v.p. non seulement le type de la pompe mais aussi le rognane rouge. (A,B,C, etc.)
Ex.: MEC-AG.../A

H = Prevalenza manometrica totale al corpo pompa in [m]
P = Potenza assorbita dal corpo pompa in [kW]

N.B. Oltre alla pompa, precisare sempre anche la riduzione girante. (A,B,C, ecc.)
Es.: MEC-AG.../A

Overall dimensions and weights
 Dimensions d'encombrement et poids
 Dimensioni di ingombro e pesi



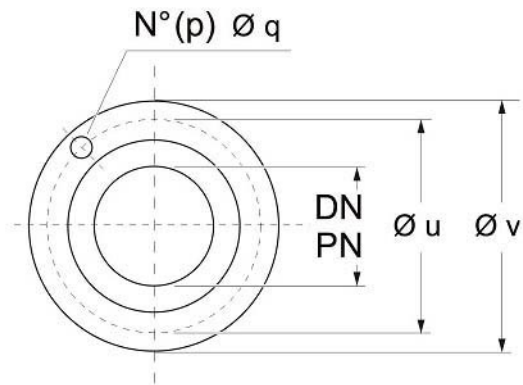
*Dimensioni variabili in funzione della grandezza giunto
 *Variable dimensions according to coupling's size

Type Type Tipo	Weight Poids Peso	A	B	C	E	I	J	K	L	M	N	R	S	T	U	V	W	X	p	q	r	s
		[mm]																				
MEC-AG 3/80	110	557	537	148	20	191	G 3/8"	G 3/8"	300	204	180	451	428,625	409,575	G 3/8"	G 1/2"	12	11,5	80	16	100	16
MEC-AG 4/80	128	562	542	153	20	224	G 3/8"	G 3/8"	325	244	222	451	428,625	409,575	G 3/8"	G 1/2"	12	11,5	80	16	100	16
MEC-AG 2/100	112	556	536	147	20	184	G 3/8"	G 3/8"	275	203	162	451	428,625	409,575	G 3/8"	G 1/2"	12	11,5	100	16	125	16
MEC-AG 3/100	120	556	536	147	20	204	G 3/8"	G 3/8"	300	220	188	451	428,625	409,575	G 3/8"	G 1/2"	12	11,5	100	16	125	16
MEC-AG 4/100	142	566	546	157	20	235	G 3/8"	G 3/8"	375	245	220	451	428,625	409,575	G 3/8"	G 1/2"	12	11,5	100	16	125	16
MEC-AG 5/100	190	647	627	155	20	284	G 3/8"	G 3/8"	400	287	266	451	428,625	409,575	G 3/8"	G 1/2"	12	11,5	100	16	125	16
MEC-AG 1/125	126	573	553	164	20	205	G 3/8"	G 3/8"	300	227	180	451	428,625	409,575	G 3/8"	G 1/2"	12	11,5	125	16	150	16
MEC-AG 2/125	142	564	544	155	20	228	G 3/8"	G 3/8"	350	247	208	451	428,625	409,575	G 3/8"	G 1/2"	12	11,5	125	16	150	16
MEC-AG 3/125	181	655	635	163	20	249	G 3/8"	G 3/8"	375	270	232	451	428,625	409,575	G 3/8"	G 1/2"	12	11,5	125	16	150	16
MEC-AG 4/125	212	655	635	163	20	294	G 3/8"	G 3/8"	425	304	272	451	428,625	409,575	G 3/8"	G 1/2"	12	11,5	125	16	150	16

Shaft projection Saille d'arbre Sporgenza d'albero				
Type Type Tipo	a	b	c	e
[mm]				
MEC-AG3/80 MEC-AG4/80 MEC-AG2/100 MEC-AG3/100 MEC-AG4/100 MEC-AG1/125 MEC-AG2/125	35	38	10	86
MEC-AG5/100 MEC-AG3/125 MEC-AG4/125	45	48,5	14	102

Coupling Accouplement Giunto									
Pump type Pompe type Pompa tipo	Type Type Tipo	Size Taille Grand.	Weight Poids Peso	f*	g*	h*	i*	m*	n*
			[kg]	[mm]					
MEC-AG3/80 MEC-AG4/80 MEC-AG2/100 MEC-AG3/100 MEC-AG4/100 MEC-AG1/125 MEC-AG2/125	G220.08.35.1	8"	13	244,475	263,525	6	11,5	62	33
	G220.10.35.1	10"	14	295,275	314,325	8	11,5	54	25
	G250.11.35.1	11½"	28,8	333,375	352,425	8	11,5	40	6,5
MEC-AG5/100 MEC-AG3/125 MEC-AG4/125	G220.08.45.1	8"	12,5	244,475	263,525	6	11,5	62	33
	G220.10.45.1	10"	14	295,275	314,325	8	11,5	54	25
	G250.11.45.1	11½"	20,5	333,375	352,425	8	11,5	40	6,5

Flanges (UNI EN 1092-2)
 Brides (UNI EN 1092-2)
 Flange (UNI EN 1092-2)



Port \varnothing \varnothing Orifice \varnothing Bocca		Holes Trous Fori		$\varnothing u$	$\varnothing v$
DN [mm]	PN [bar]	p No	q \varnothing [mm]	[mm]	
80	16	8	18	160	200
100	16	8	18	180	220
125	16	8	18	210	250
150	16	8	22	240	285

Caprari pumps are coated with WRAS approved paint

Les pompes Caprari utilisent des peintures certifiées WRAS.

Le pompe Caprari utilizzano vernici certificate WRAS.

caprari

The dimensions have an indicative value. Executive drawing will be supplied on request upon order.
CAPRARI S.p.A. reserves the right to make changes to improve its products at any time and without any notice

*Les dimensions sont fournies à titre indicatif. Le plan bon pour exécution sera fourni sur demande au moment de la commande.
CAPRARI S.p.A. se réserve la faculté d'apporter des modifications visant à améliorer ses propres produits à tout moment et sans aucun préavis.*

**Le dimensioni hanno valore indicativo. Il disegno esecutivo sarà fornito su richiesta in fase d'ordine.
CAPRARI S.p.A. si riserva facoltà di apportare modifiche atte a migliorare i propri prodotti in qualsiasi momento e senza preavviso alcuno.**