

**EBARA 4"-OS 4WN BÚVÁRSZIVATTYÚ ADATAI****EBARA 4WN 2-10 búvárszivattyú**

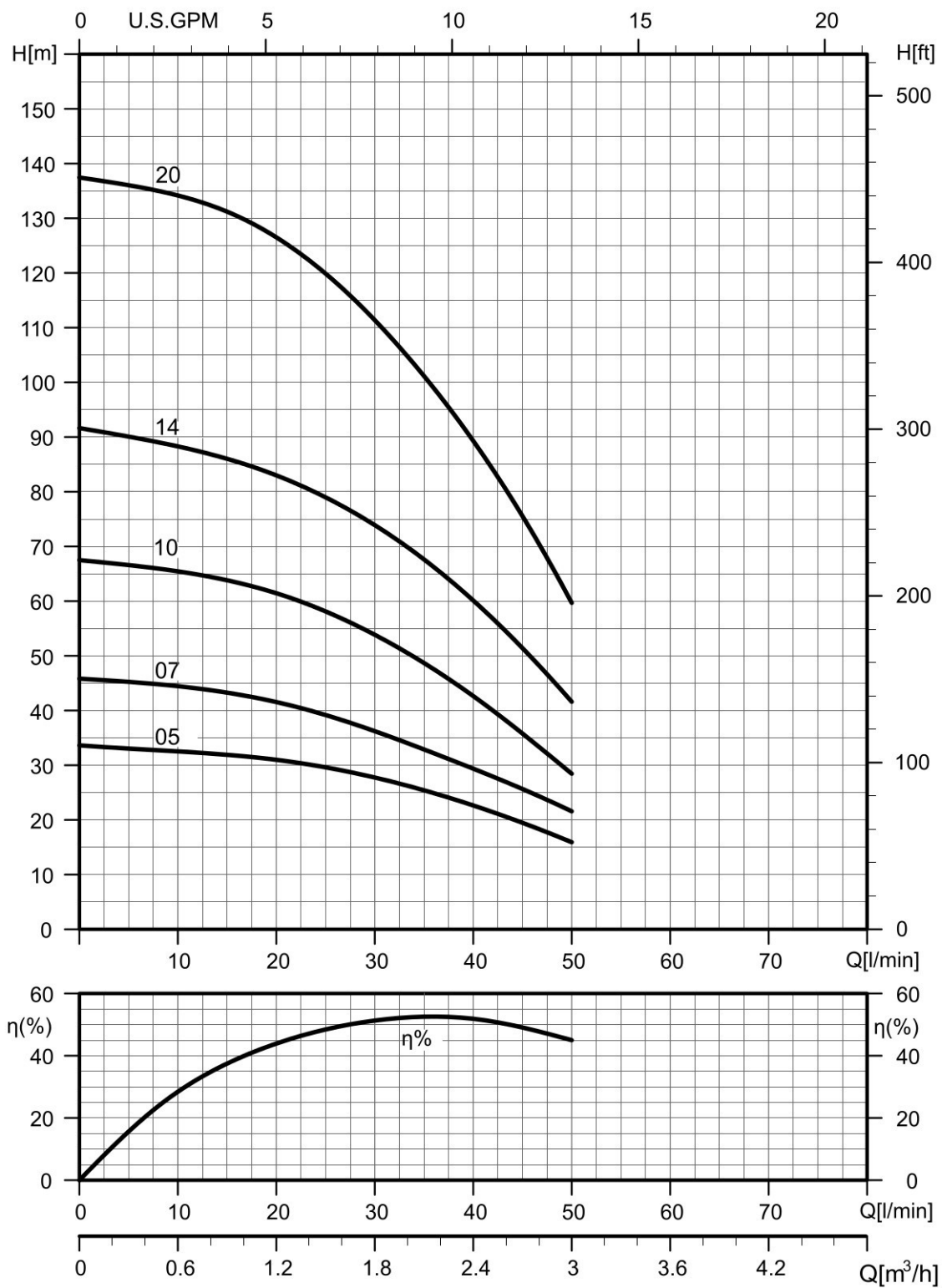
$Q =$	15	20	30	40	45	50	$l/min$
$H =$	64	61	54	43	36	28	$m$

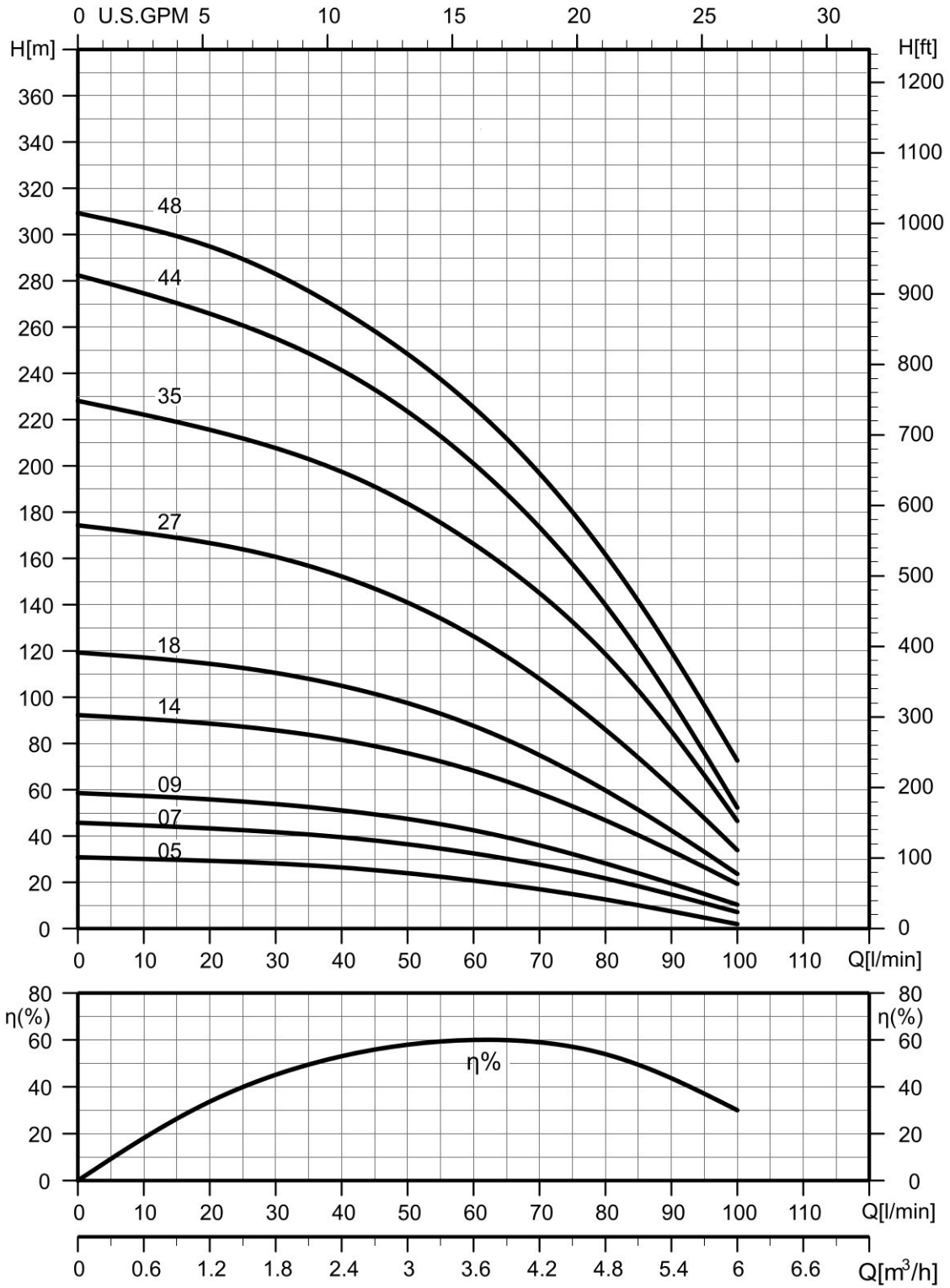
**EBARA 4WN 2-14 búvárszivattyú**

$Q =$	15	20	30	40	45	50	$l/min$
$H =$	86	83	74	60	52	42	$m$

**EBARA 4WN 4-9 búvárszivattyú**

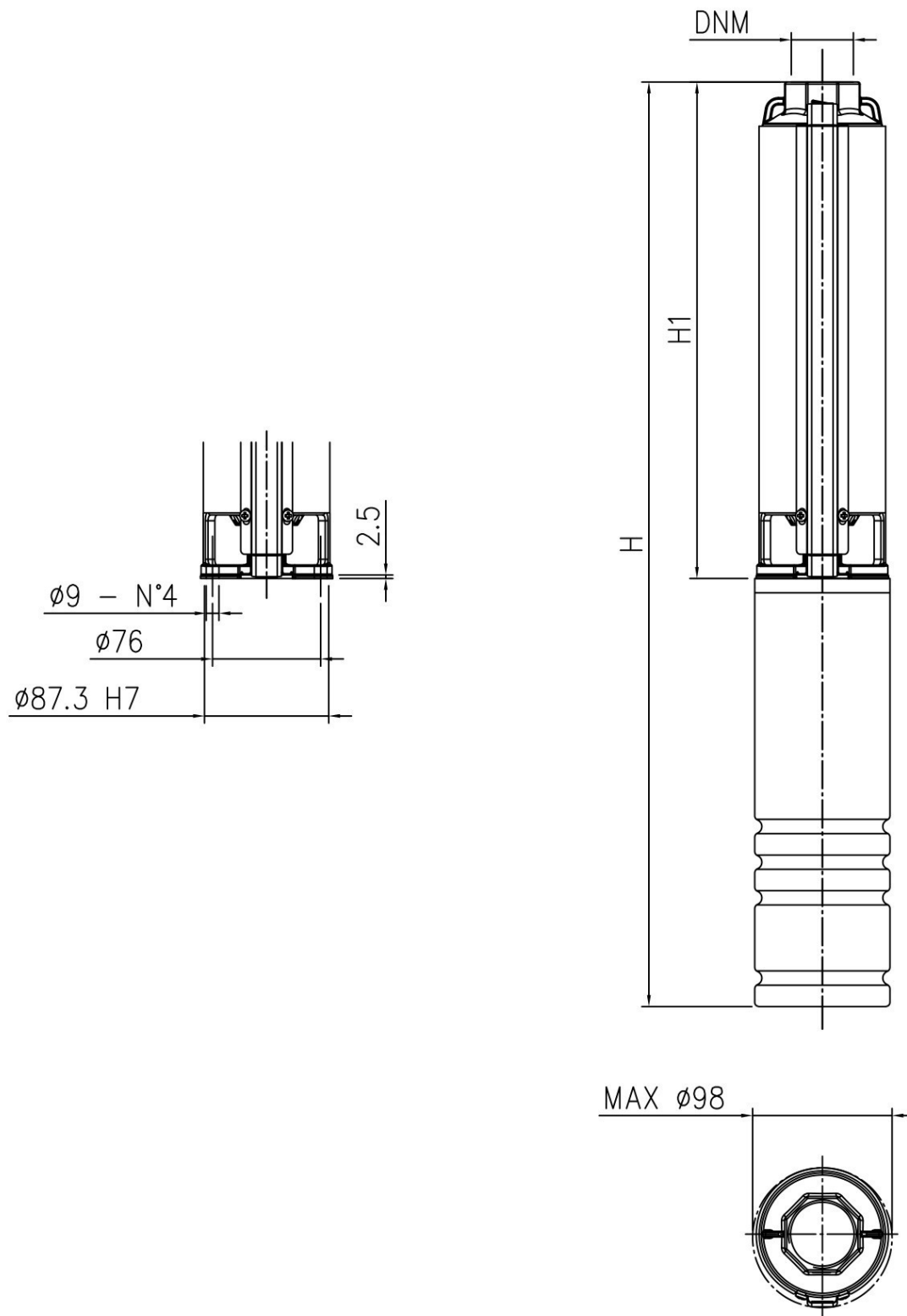
$Q =$	25	30	40	50	60	70	80	90	100	$l/min$
$H =$	55	54	51	47	43	37	28	20	10	$m$



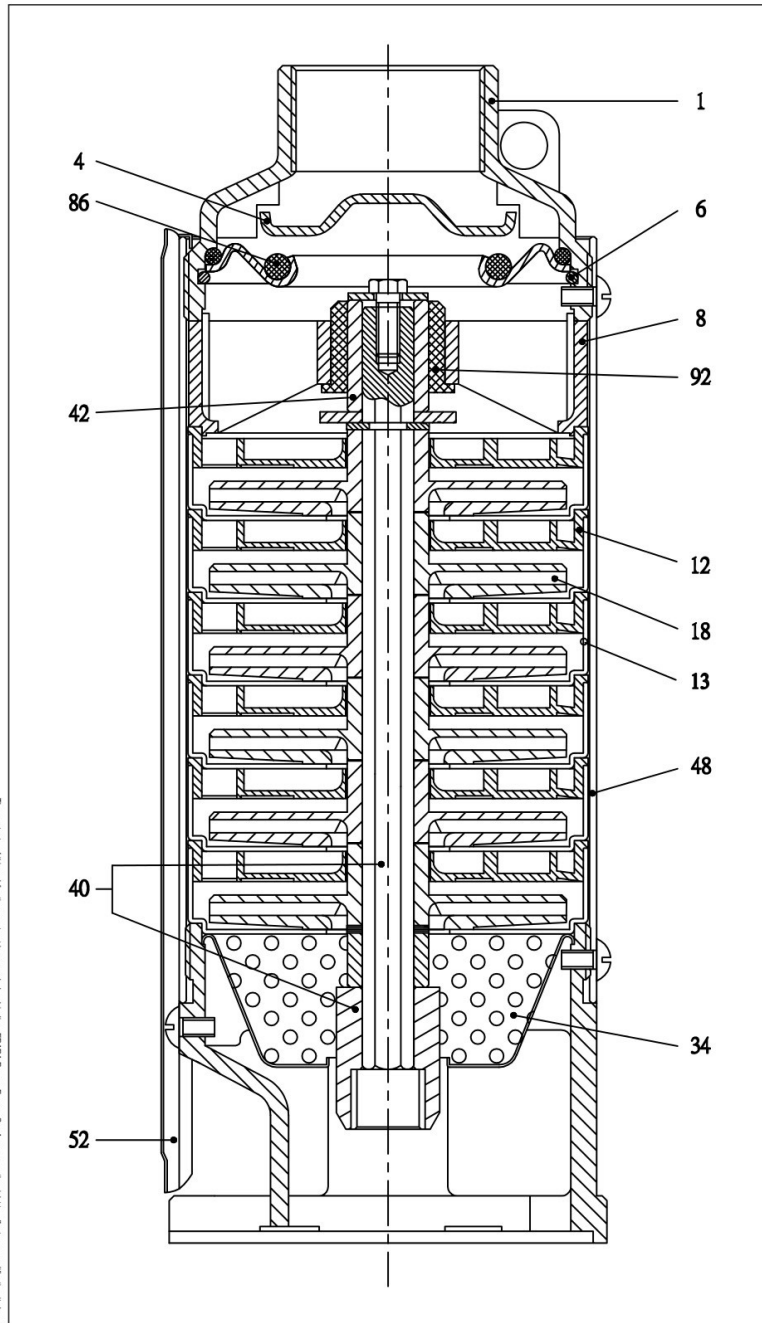


Méreték, súly

	<i>H1</i> <i>mm</i>	<i>H</i> <i>mm</i>	<i>DNM</i>	<i>súly kg</i>
<i>EBARA 4WN2-10+</i> <i>OYM HP 0,75 (230 V, 0,55 kW)</i>	324	649	1 ¼"	10,9
<i>EBARA 4WN 2-14+</i> <i>OYM HP 1.0 (230 V, 0,75 kW)</i>	394	744	1 ¼"	12,6
<i>EBARA 4WN 4-9+</i> <i>OYM HP 1.0 (230 V, 0,75 kW)</i>	344	694	1 ¼"	12



## SECTIONAL VIEW



The contents of this publication must not be regarded as binding. ESEPEP Pumps Europe S.p.A. reserves the right to effect any modification it deems necessary.

## MATERIAL SPECIFICATION

Pos.	Part Name	Material
1	Discharge Head	AISI 304 SS
4	Check Valve Cone	AISI 304 SS
6	Check Valve retaining ring	AISI 304 SS
8	Bearing Spider	Glass Filled Polycarbonate
12	Diffuser	Glass Filled Polycarbonate
13	Bowl	AISI 304 SS
18	Impeller	Noryl34
34	Strainer	AISI 304 SS
40	Pump Shaft/Coupling	AISI 304 SS
42	Shaft Sleeve	AISI 304 SS or Noryl
48	Pump casing	AISI 304 SS
52	Cable Guard	AISI 304 SS
86	O-Ring	NBR
92	Bearing	Polyacetal

## **EBARA KAPCSOLÓDOBOZ**



*Műanyag házban (IP 54 védelem), mely tartalmazza: billenőkapcsolót, kondenzátort és hőkapcsolót, melyet kézzel vissza lehet kapcsolni (reset)*

<i>Típusa</i>	<i>Kapcsolódó motor, 230 V</i>	<i>Kondenzátor <math>\mu F</math> (400 V)</i>	<i>Hővédelem <math>I_{max}</math> (A)</i>	<i>méret HxLxP (mm)</i>
<i>Q 0,75 M</i>	<i>0,55 kW</i>	<i>25</i>	<i>6</i>	<i>180x150x70</i>
<i>Q 1.0M</i>	<i>0,75 kW</i>	<i>35</i>	<i>7</i>	<i>180x150x70</i>