

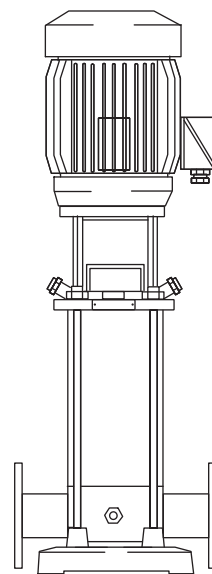


MULTISTAGE VERTICAL ELECTRIC PUMPS
ELECTROPOMPES MULTIETAGES VERTICALES
ELETTROPOMPE MULTISTADIO VERTICALI

CVX

Poles
Poles 2 50 Hz
Poli

Energy

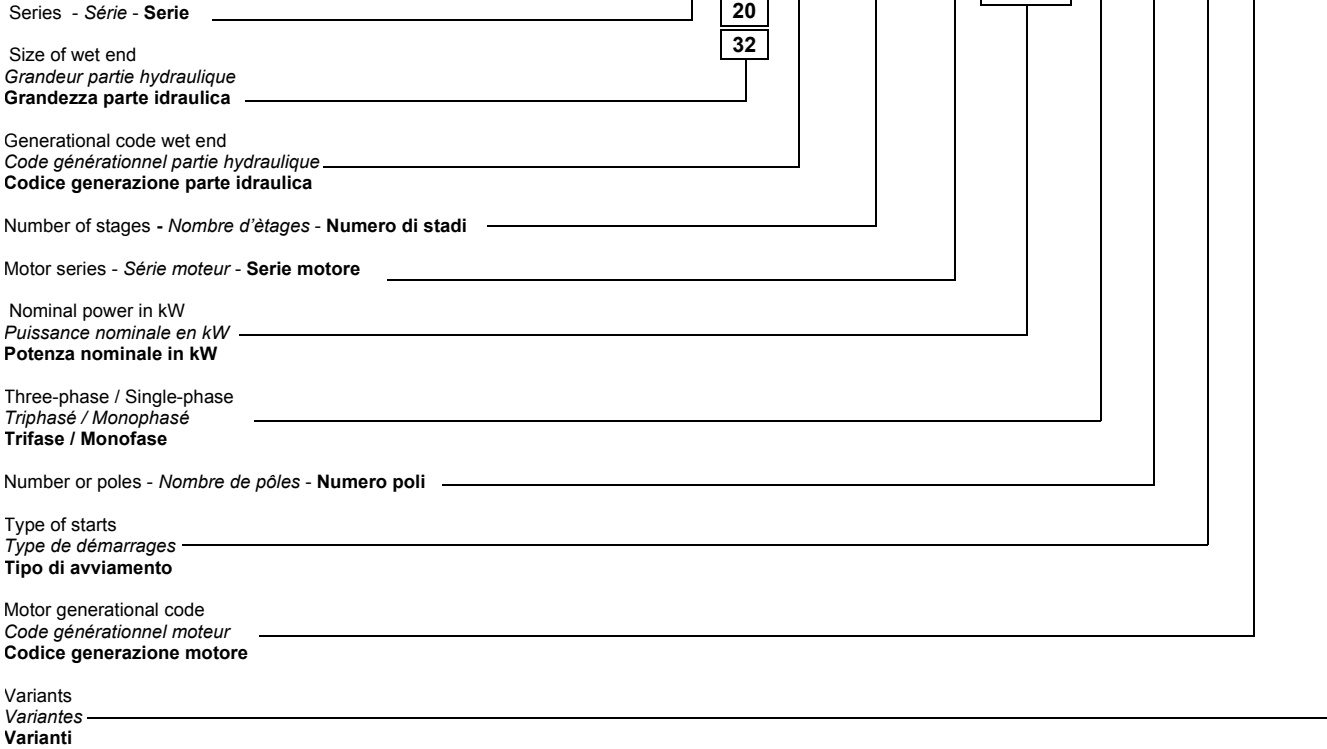
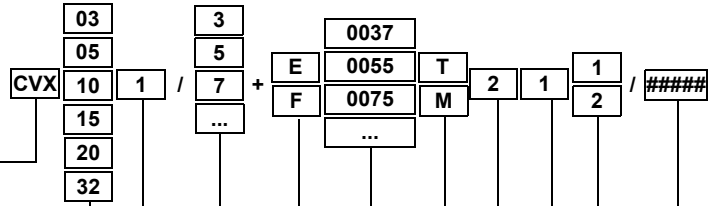


caprari

pumping power



PUMP CODING - IDENTIFICATION DU SIGLE - ESEMPLIFICAZIONE SIGLA



PUMP CONSTRUCTION AND MATERIALS - CONSTRUCTION DE LA POMPE ET MATÉRIELS - COSTRUZIONE POMPA E MATERIALI

Parts	Materials	Nomenclature	Matériaux	Nomenclatura	Materiale
Pump shaft	Stainless steel	Arbre de pompe	Acier inox	Albero	Acciaio inox
Seal ring	Rubber EPDM	Bague d'étanchéité	Caoutchouc EPDM	Anello di tenuta	Gomma EPDM
Wear ring	PTFE	Bague d'usure	PTFE	Anello sede girante	PTFE
Stage casing	Stainless steel	Corps d'Etage	Acier inox	Camicia esterna	Acciaio inox
Pump casing	Stainless steel	Corps de pompe	Acier inox	Corpo pompa	Acciaio inox
Bottom bearing	Silicon carbide	Roulement inférieur	Carbure de silicium	Cuscinetto inferiore	Carburo di silicio
Bottom bearing (CVX321)	Tungsten carbide/ tungsten carbide	Roulement inférieur (CVX321)	Carbure de tungstène/ Carbure de tungstène	Cuscinetto inferiore (CVX321)	Carburo di tungsteno/ carburo di tungsteno
Intermediate bearing (CVX321)	Bronze	Roulement intermédiaire (CVX321)	Bronze	Cuscinetto intermedio (CVX321)	Bronzo
Diffuser	Stainless steel	Diffuseur	Acier inox	Diffusore	Acciaio inox
Inlet/Outlet Flanges	Cast iron	Brides d'aspiration et refoulement	Fonte grise	Flange ingresso/uscita	Ghisa grigia
Impeller	Stainless steel	Roue	Acier inox	Girante	Acciaio inox
Base plate	Cast iron	Plaque de base	Fonte grise	Piastra base	Ghisa grigia
Lantern bracket	Cast iron	Lanterne support	Fonte grise	Supporto di collegamento	Ghisa grigia
Mechanical seal	Silicon carbide/ silicon carbide	Garniture mécanique	Carbure de silicium/ carbure de silicium	Tenuta meccanica	Carburo di silicio/ carburo di silicio
Pump head	Stainless steel	Tête de pompe	Acier inox	Testata pompa	Acciaio inox

SPECIFICATIONS - CARACTÉRISTIQUE - CARATTERISTICHE

• Inlet/outlet ports	In line	• Orifices d'aspiration et refoulement	En ligne	• Bocche ingresso/uscita	In linea
• Seal	Mechanical	• Garniture	Mécanique	• Tenuta	Meccanica
• Max. temperature	+90°C	• Température max. du liquide	+90°C	• Temperatura max. liquido	+90°C
• Voltage	Eurovoltage	• Tension	Eurotension	• Tensione	Eurotensione
• Frequency	Multi-frequency	• Fréquence	Multifréquence	• Frequenza	Multifrequenza
• Efficiency class	IE3	• Classe de rendement	IE3	• Classe di efficienza	IE3
• IP	55	• IP	55	• IP	55
• Poles	2	• Pôles	2	• Poli	2
• VSD (inverter)	Compatible	• VSD (variateur de fréquence)	Compatible	• VSD (inverter)	Compatible

TOLERANCES - TOLERANCES - TOLLERANZE

Given specifications relate to cold water (15 °C) at a pressure of 1 bar (atmospheric) and are guaranteed as for all series pumps according to UNI/ISO 9906 Grade 3B. On demand performances can be guaranteed according to UNI/ISO 9906 Grade 1B.

The data given in the catalogue refer to liquids with a volume mass of 1 kg/dm³ and kinematic viscosity of not more than 1 mm²/s.

Les caractéristiques de fonctionnement sont relevées avec eau froide (15 °C) à la pression atmosphérique (1bar) et sont garanties, en tenant compte qu'il s'agit de pompes construites en série, selon les normes UNI/ISO 9906 Niveau 3B.

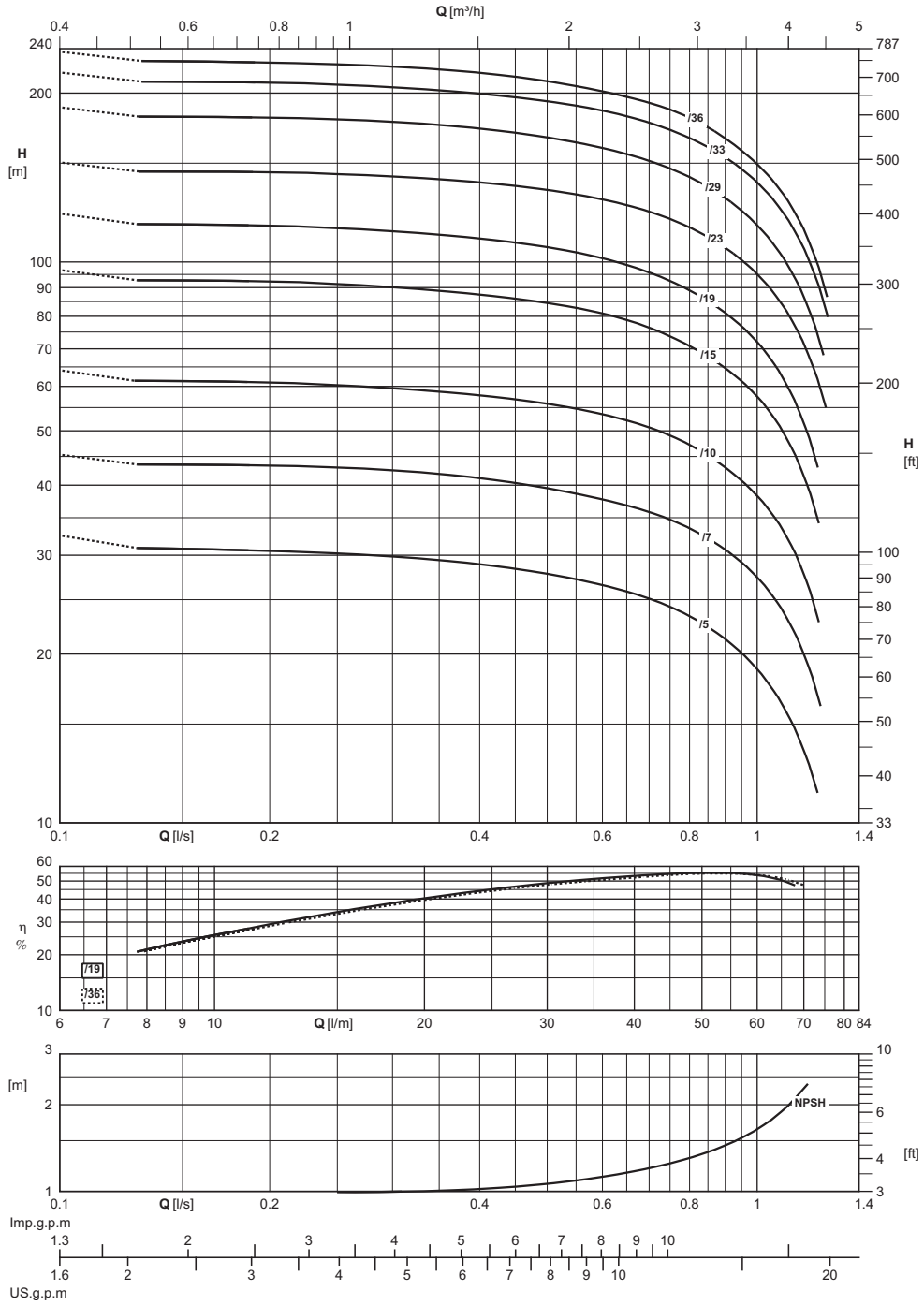
Sur demande les caractéristiques peuvent être garanties selon les normes UNI/ISO Niveau 1B.

Les données du catalogue se réfèrent à des liquides ayant une densité de 1 kg/dm³ et avec une viscosité cinématique égale ou inférieure à 1 mm²/s.

Le caratteristiche di funzionamento sono state rilevate con acqua fredda (15 °C) alla pressione atmosferica (1 bar) e vengono garantite, trattandosi di pompe costruite in serie, secondo le norme UNI/ISO 9906 grado 3B.

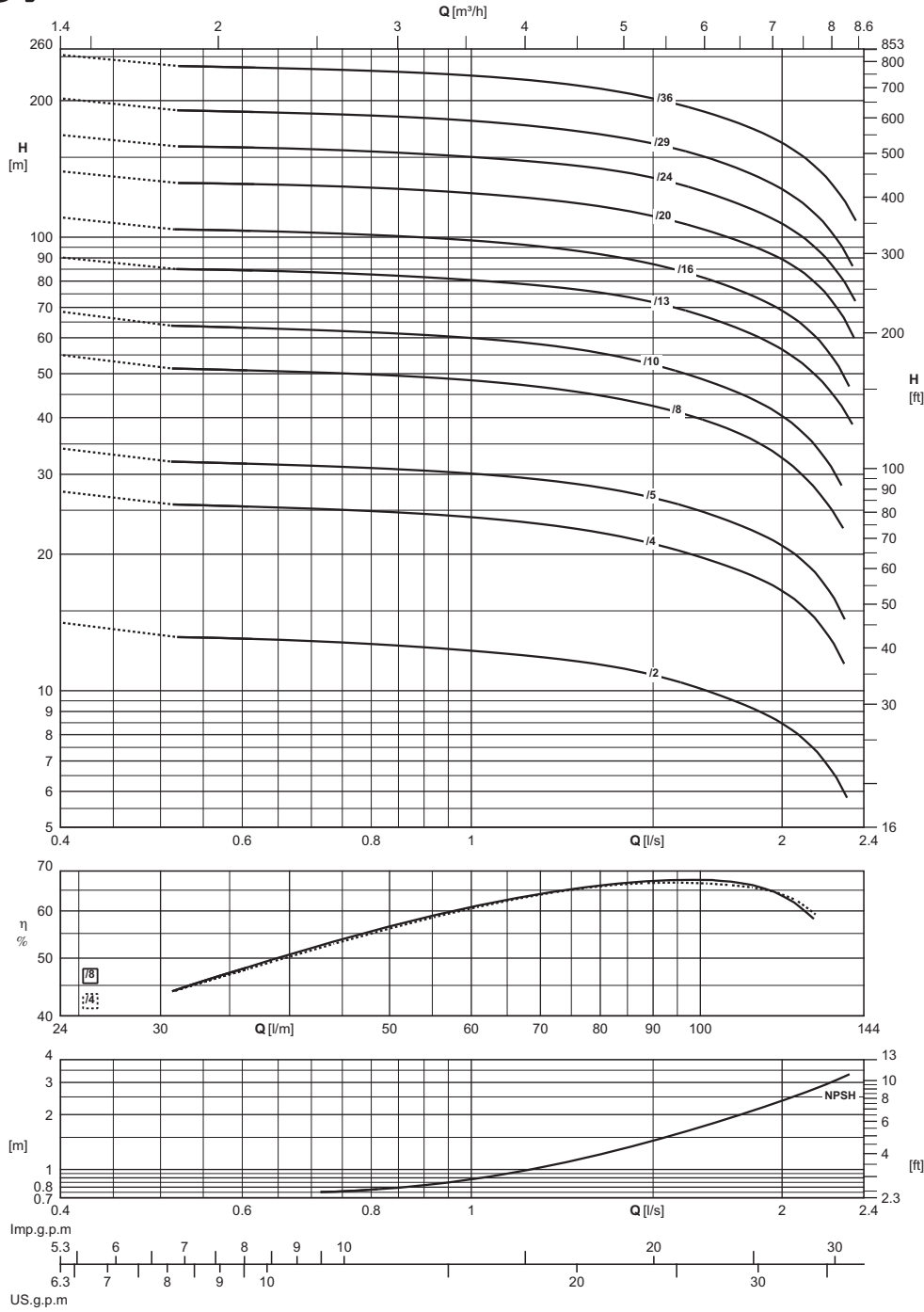
Su richiesta le prestazioni possono essere garantite secondo le norme UNI/ISO 9906 grado 1B.

I dati di catalogo si riferiscono a liquidi con densità di 1kg/dm³ e con viscosità cinematica non superiore a 1mm²/s.



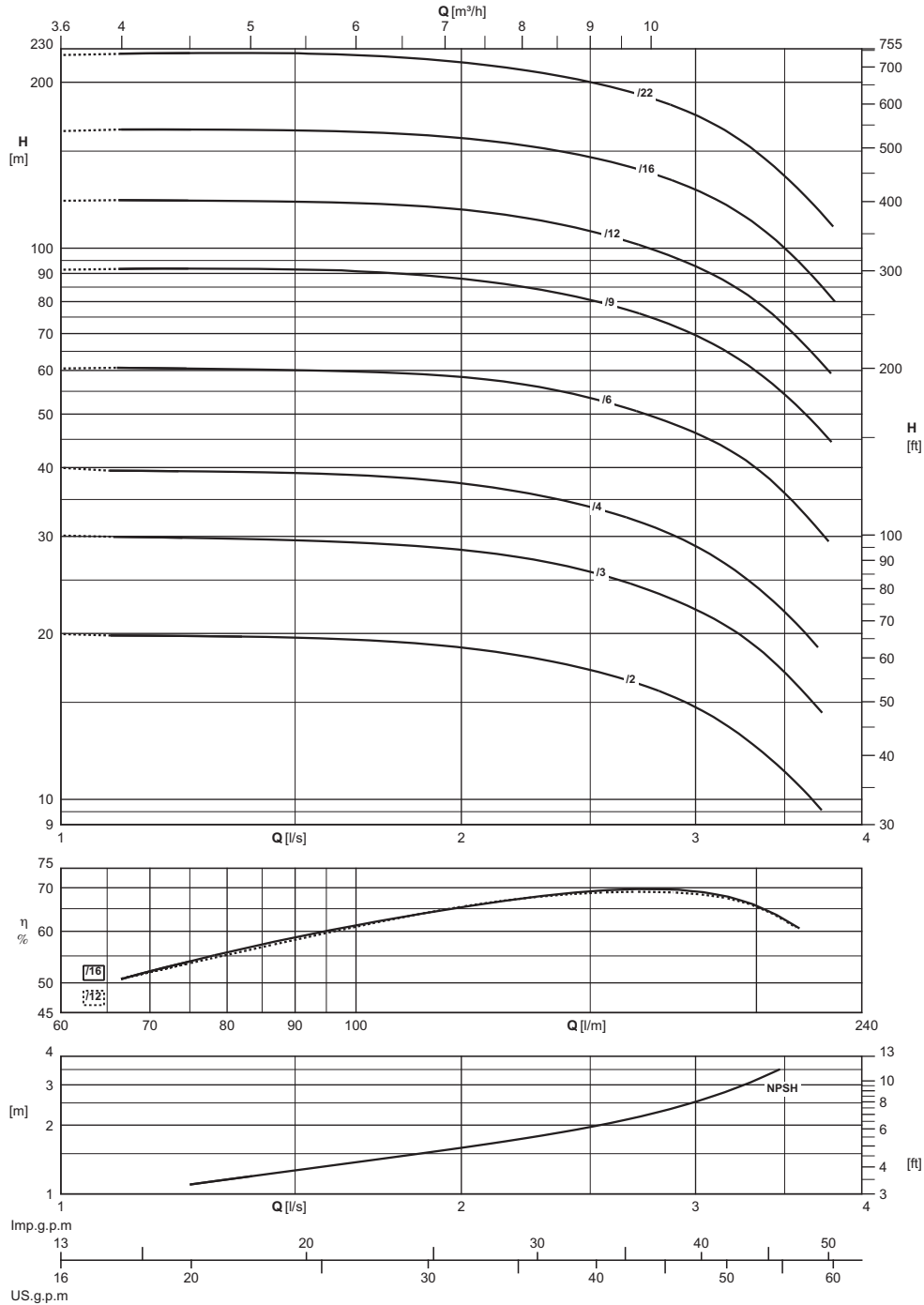
Electric pump type <i>Electropompe type</i> Elettropompa tipo		Motor power <i>Puiss. moteur</i> Potenza motore		Capacity <i>Debit</i> Portata														
				[l/s]	0	0,2	0,4	0,6	0,8	1	1,2							
				[m³/h]	0	0,7	1,4	2,2	2,9	3,6	4,3							
Single-phase <i>Monofase</i> Monofase	Three-phase <i>Triphase</i> Trifase	[kW]	[CV]	Total manometric head <i>Hauteur manométrique totale</i> Prevalenza manometrica totale														
CVX031/5+E0037M211-V	CVX031/5+E0037T211-V	0,37	0,5	[m]	32,5	30,5	29	26,5	23,5	19	12							
CVX031/7+E0055M211-V	CVX031/7+E0055T211-V	0,55	0,75	[m]	45,5	43,5	41	37,5	33,5	27,5	18							
CVX031/10+E0075M211-V	CVX031/10+E0075T212-V	0,75	1	[m]	64	61	58	54	47	38,5	25							
CVX031/15+E0110M211-V	CVX031/15+E0110T212-V	1,1	1,5	[m]	96	92	88	81	71	58	37,5							
CVX031/19+E0150M211-V	CVX031/19+E0150T212-V	1,5	2	[m]	122	116	110	102	89	72	46,5							
CVX031/23+E0220M211-V	CVX031/23+E0220T212-V	2,2	3	[m]	150	144	139	129	115	95	66							
CVX031/29+E0220M211-V	CVX031/29+E0220T212-V	2,2	3	[m]	188	181	173	160	142	116	79							
	CVX031/33+E0300T212-V	3	4	[m]	217	209	200	186	166	139	97							
	CVX031/36+E0300T212-V	3	4	[m]	237	227	217	202	181	149	105							
NPSH				[m]		0,8	1	1,1	1,3	1,6	2,5							

M.E.I. ≥ 0.40



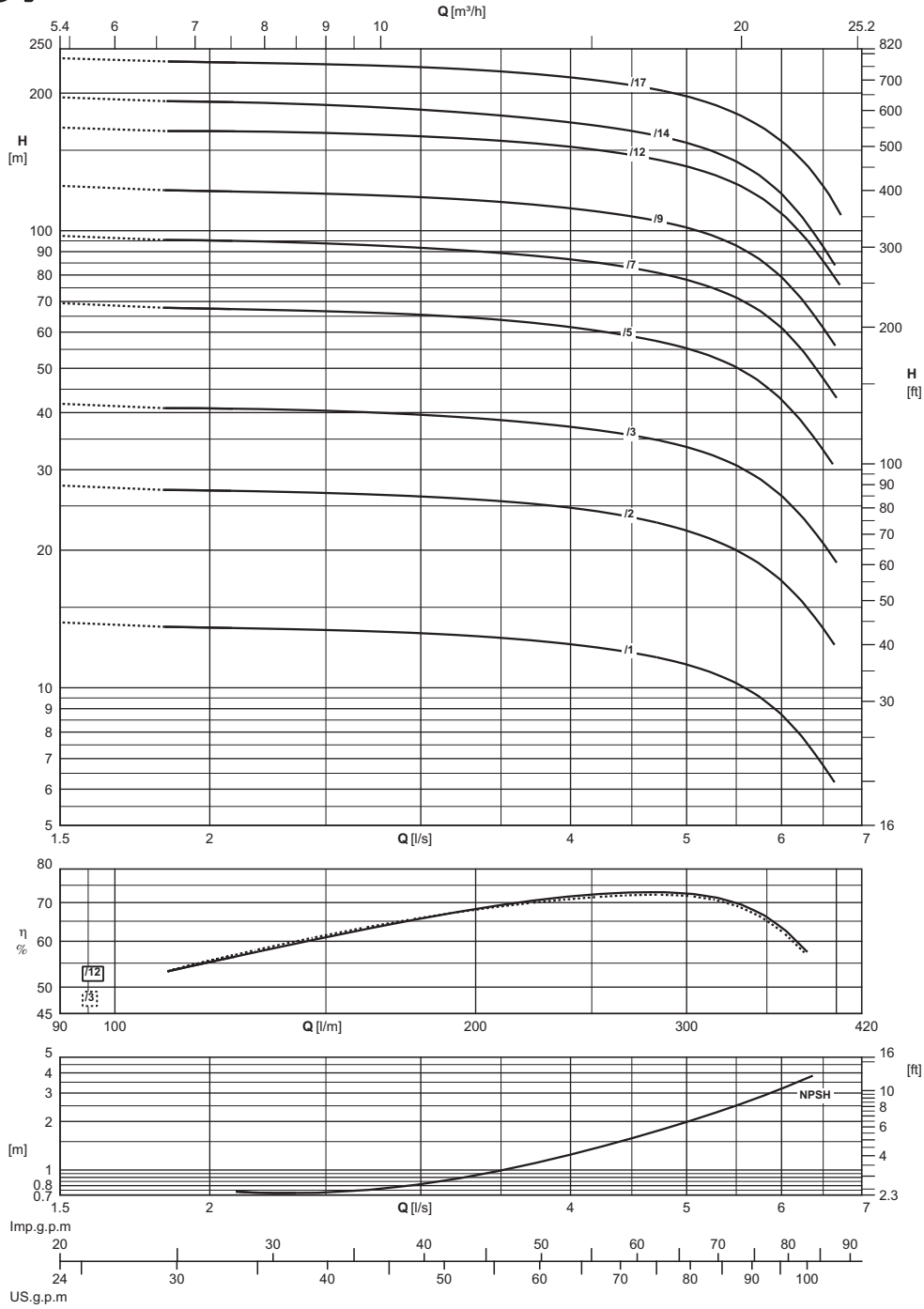
Electric pump type <i>Electropompe type</i> Elettropompa tipo		Motor power <i>Puiss. moteur</i> Potenza motore		Capacity <i>Debit</i> Portata												
				[l/s]	0	0,6	0,8	1	1,2	1,4	1,6	1,8	2			
				[m³/h]	0	2,2	2,9	3,6	4,3	5	5,8	6,5	7,2			
		[l/min]	0	36	48	60	72	84	96	108	120					
Single-phase <i>Monophasé</i> Monofase	Three-phase <i>Triphasé</i> Trifase	[kW]	[CV]	Total manometric head <i>Hauteur manometrique totale</i> Prevalenza manometrica totale												
				[m]	14	13	12,5	12,5	12	11	10,5	9,5	8,5			
CVX051/2+E0037M211-V	CVX051/2+E0037T211-V	0,37	0,5	[m]	14	13	12,5	12,5	12	11	10,5	9,5	8,5			
CVX051/4+E0055M211-V	CVX051/4+E0055T211-V	0,55	0,75	[m]	27,5	25,5	25	24	23	22	20,5	18,5	16,5			
CVX051/5+E0075M211-V	CVX051/5+E0075T212-V	0,75	1	[m]	34	31,5	31	30	29	27,5	25,5	23,5	21			
CVX051/8+E0110M211-V	CVX051/8+E0110T212-V	1,1	1,5	[m]	55	51	50	48,5	46,5	44	41	37,5	32,5			
CVX051/10+E0150M211-V	CVX051/10+E0150T212-V	1,5	2	[m]	68	63	62	60	58	54	50	45,5	40,5			
CVX051/13+E0220M211-V	CVX051/13+E0220T212-V	2,2	3	[m]	90	85	83	80	78	74	69	63	57			
CVX051/16+E0220M211-V	CVX051/16+E0220T212-V	2,2	3	[m]	110	103	101	98	95	90	84	77	69			
	CVX051/20+E0300T212-V	3	4	[m]	139	131	129	125	121	115	107	99	89			
	CVX051/24+E0400T212-V	4	5,5	[m]	168	158	155	150	146	139	130	119	107			
	CVX051/29+E0400T212-V	4	5,5	[m]	202	189	185	181	174	166	155	143	127			
	CVX051/36+E0550T222-V	5,5	7,5	[m]	252	237	233	227	219	209	195	180	161			
NPSH				[m]		0,6	0,8	0,9	1,1	1,3	1,6	2	2,4			

M.E.I. ≥ 0.40

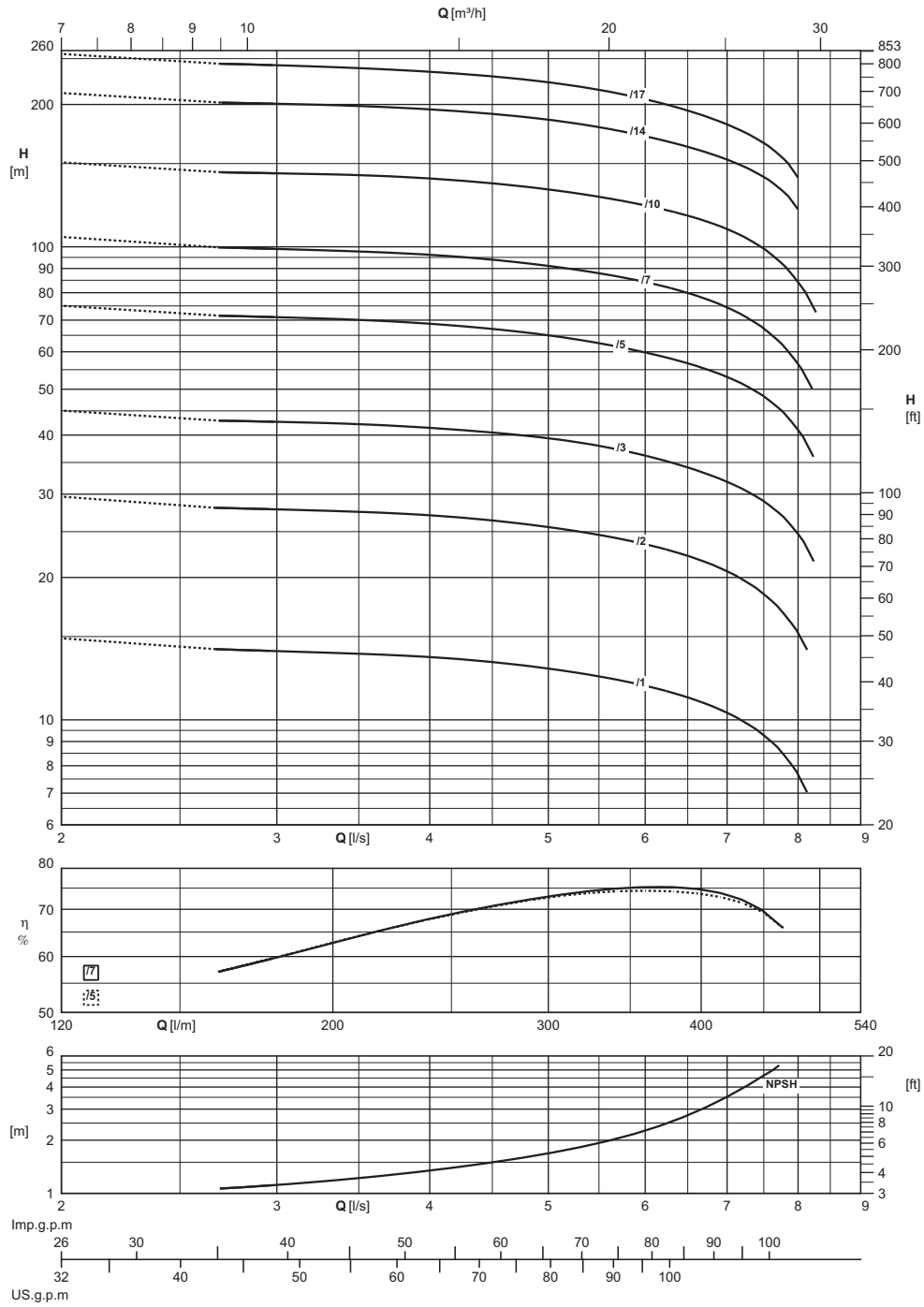


Electric pump type Electropompe type Elettropompa tipo		Motor power Puiss. moteur Potenza motore		Capacity Debit Portata													
				[l/s]	0	1,2	1,4	1,6	1,8	2	2,4	2,8	3,2	3,6			
				[m³/h]	0	4,3	5	5,8	6,5	7,2	8,6	10,1	11,5	13			
		[l/min]	0	72	84	96	108	120	144	168	192	216					
		Total manometric head Hauteur manometrique totale Prevalenza manometrica totale															
Single-phase Monophasé Monofase	Three-phase Triphasé Trifase	[kW]	[CV]	[m]	20	20	19,5	19,5	19,5	19	17,5	16	13,5	10,5			
CVX101/2+E0075M211-V	CVX101/2+E0075T212-V	0,75	1	[m]	20	20	19,5	19,5	19,5	19	17,5	16	13,5	10,5			
CVX101/3+E0110M211-V	CVX101/3+E0110T212-V	1,1	1,5	[m]	30	30	29,5	29,5	29	28,5	26,5	23,5	20,5	16			
CVX101/4+E0150M211-V	CVX101/4+E0150T212-V	1,5	2	[m]	40	39,5	39	39	38,5	37,5	34,5	31	26	20,5			
CVX101/6+E0220M211-V	CVX101/6+E0220T212-V	2,2	3	[m]	60	61	60	60	59	58	55	49,5	42,5	33,5			
	CVX101/9+E0300T212-V	3	4	[m]	91	92	92	91	90	88	82	74	64	51			
	CVX101/12+E0400T212-V	4	5,5	[m]	121	122	122	121	120	118	110	99	86	68			
	CVX101/16+E0550T222-V	5,5	7,5	[m]	163	164	164	163	161	158	149	136	118	94			
	CVX101/22+E0750T222-V	7,5	10	[m]	224	226	226	225	222	217	204	186	160	127			
NPSH				[m]			1,1	1,2	1,3	1,5	1,6	1,9	2,3	2,9	-		

M.E.I. ≥ 0.40

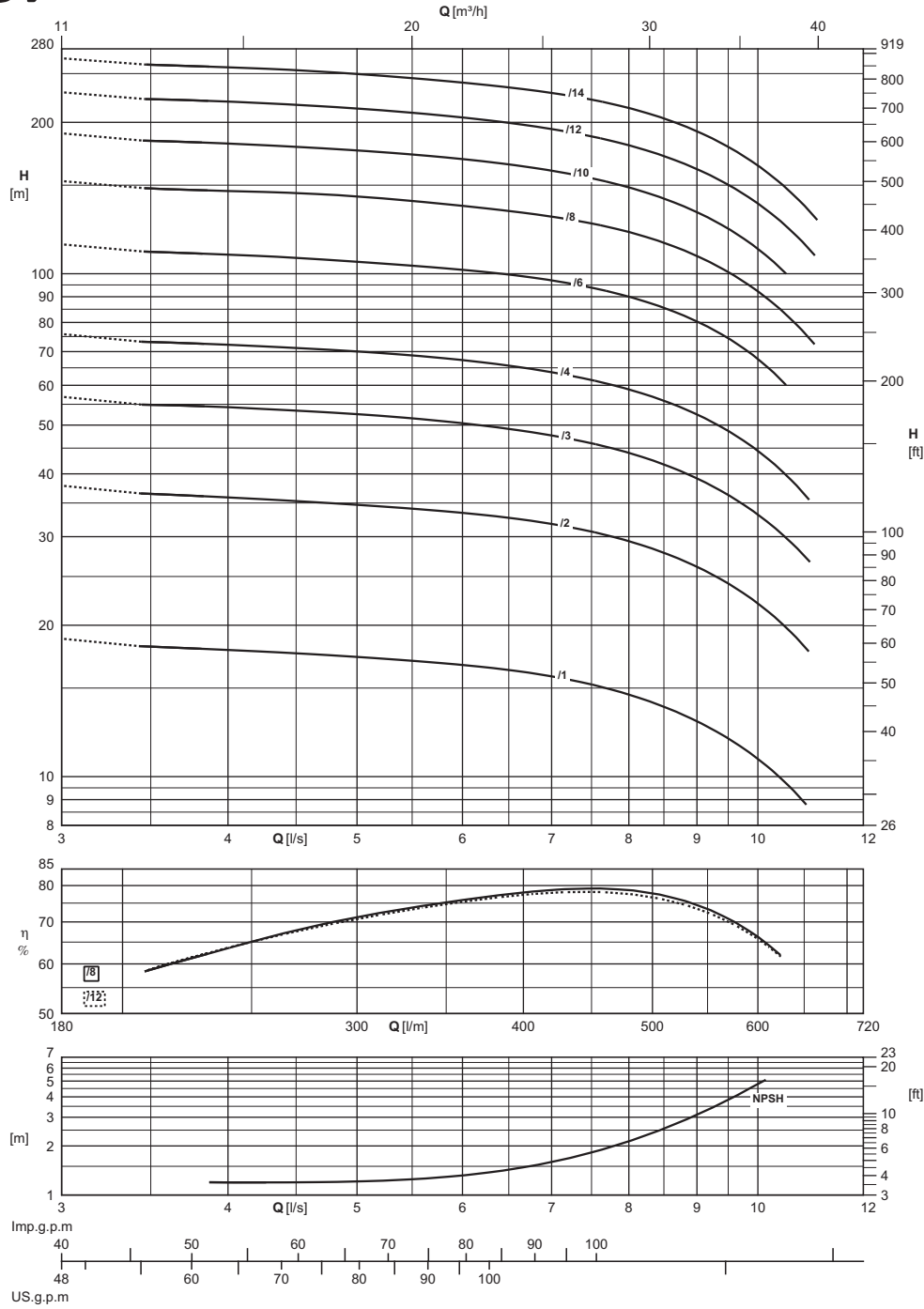


Electric pump type Electropompe type Elettropompa tipo		Motor power Puiss. moteur Potenza motore		Capacity Débit Portata																
				[l/s]	0	1,8	2	2,4	2,8	3,2	3,6	4	5	6						
				[m³/h]	0	6,5	7,2	8,6	10,1	11,5	13	14,4	18	21,5						
[l/min]	0	108	120	144	168	192	216	240	300	360										
Single-phase Monofasé Monofase	Three-phase Triphasé Trifase	[kW]	[CV]	Total manometric head Hauteur manométrique totale Prevalenza manometrica totale																
				[m]	14	13,5	13,5	13,5	13,5	13	13	12,5	11	8,7						
	CVX151/1+E0110T212-V	1,1	1,5	[m]	14	13,5	13,5	13,5	13,5	13	13	12,5	11	8,7						
	CVX151/2+E0220T212-V	2,2	3	[m]	27,5	26,5	27	27	26,5	26	25,5	25	22	17						
	CVX151/3+E0300T212-V	3	4	[m]	42	40	41	40,5	40	39	38,5	37	33,5	26						
	CVX151/5+E0400T212-V	4	5,5	[m]	69	67	68	67	66	65	63	62	55	42,5						
	CVX151/7+E0550T222-V	5,5	7,5	[m]	97	94	95	94	93	91	89	87	78	61						
	CVX151/9+E0750T222-V	7,5	10	[m]	125	120	122	121	119	117	115	112	102	79						
	CVX151/12+E1100T222-V	11	15	[m]	168	161	165	164	162	160	156	153	138	109						
	CVX151/14+E1100T222-V	11	15	[m]	195	188	191	189	186	182	178	173	156	120						
	CVX151/17+E1500T222-V	15	20	[m]	238	229	234	232	229	226	222	216	197	157						
NPSH				[m]		0,6	0,7	0,7	0,8	0,9	1	1,2	2	3,2						
					M.E.I. ≥ 0.40															

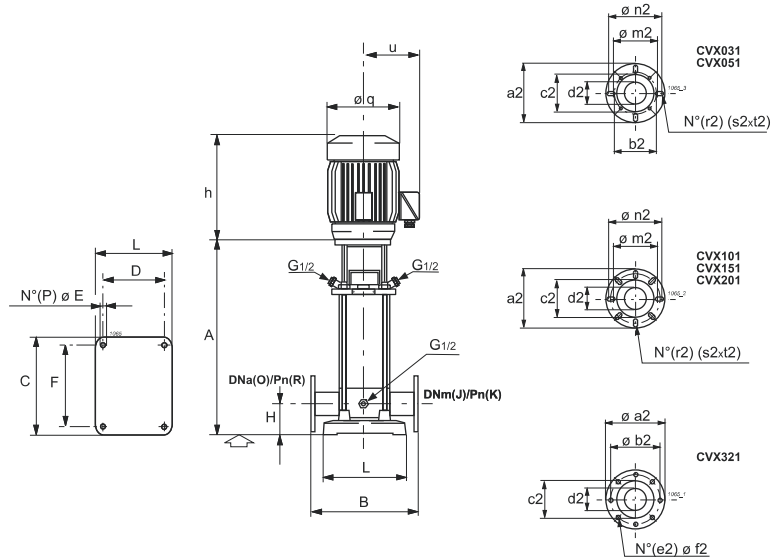


Electric pump type <i>Electropompe type</i> Elettropompa tipo		Motor power <i>Puiss. moteur</i> Potenza motore		Capacity <i>Debit</i> Portata												
				[l/s]	0	2,8	3,2	3,6	4	5	6	7	8			
				[m³/h]	0	10,1	11,5	13	14,4	18	21,5	25	29			
		[l/min]	0	168	192	216	240	300	360	420	480					
Single-phase <i>Monophasé</i> Monofase	Three-phase <i>Triphasé</i> Trifase	[kW]	[CV]	Total manometric head <i>Hauteur manometrique totale</i> Prevalenza manometrica totale												
				[m]	15	14	14	14	13,5	13	12	10,5	7,6			
	CVX201/1+E0110T212-V	1,1	1,5	[m]	15	14	14	14	13,5	13	12	10,5	7,6			
	CVX201/2+E0220T212-V	2,2	3	[m]	29,5	28	27,5	27,5	27	25,5	23,5	20,5	15			
	CVX201/3+E0400T212-V	4	5,5	[m]	45	43	42,5	42	41,5	39,5	36	32	24,5			
	CVX201/5+E0550T222-V	5,5	7,5	[m]	75	71	71	70	69	65	60	53	41			
	CVX201/7+E0750T222-V	7,5	10	[m]	105	100	99	98	96	91	84	74	56			
	CVX201/10+E1100T222-V	11	15	[m]	150	144	143	141	139	132	122	109	84			
	CVX201/14+E1500T222-V	15	20	[m]	211	201	200	198	195	186	171	153	120			
	CVX201/17+E1850T222-V	18,5	25	[m]	255	243	241	238	235	223	205	181	140			
NPSH				[m]		1,1	1,2	1,2	1,3	1,7	2,3	3,5	-			

M.E.I. ≥ 0.40

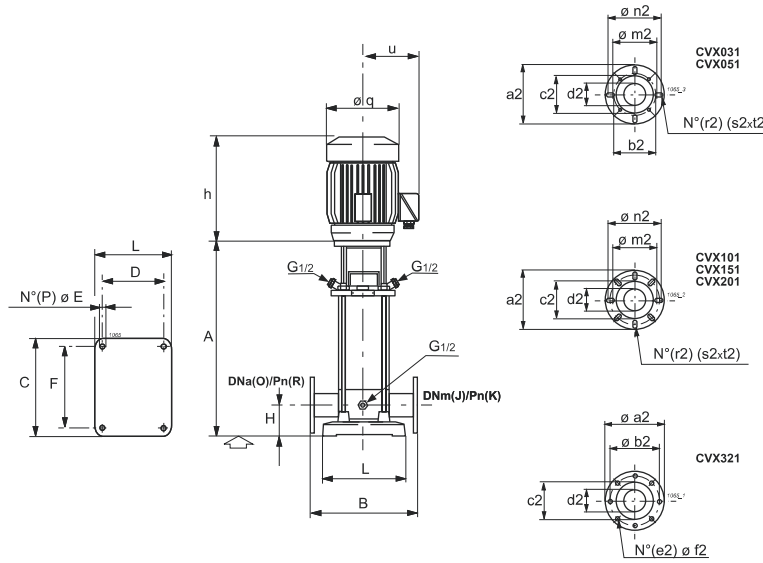


Electric pump type Electropompe type Elettropompa tipo		Motor power Puiss. moteur Potenza motore		Capacity Debit Portata														
				[l/s]	0	3,6	4	5	6	7	8	9	10					
				[m³/h]	0	13	14,4	18	21,5	25	29	32	36					
				Total manometric head Hauteur manometrique totale Prevalenza manometrica totale														
				[l/min]	0	216	240	300	360	420	480	540	600					
Single-phase Monofasé Monofase	Three-phase Triphasé Trifase	[kW]	[CV]	[m]	19	18	18	17,5	16,5	16	14,5	13	11					
	CVX321/1+E0220T212-V	2,2	3	[m]	19	18	18	17,5	16,5	16	14,5	13	11					
	CVX321/2+E0400T212-V	4	5,5	[m]	38	36,5	36	34,5	33,5	32	29,5	26	22					
	CVX321/3+E0550T222-V	5,5	7,5	[m]	56	55	54	53	50	47,5	44	39	33					
	CVX321/4+E0750T222-V	7,5	10	[m]	75	73	72	70	67	64	59	53	44,5					
	CVX321/6+E1100T222-V	11	15	[m]	114	110	109	106	102	97	90	80	68					
	CVX321/8+E1500T222-V	15	20	[m]	152	147	146	142	136	130	121	108	92					
	CVX321/10+E1850T222-V	18,5	25	[m]	190	183	181	176	169	160	148	133	112					
	CVX321/12+E2200T222-V	22	30	[m]	229	222	220	213	204	194	180	161	138					
	CVX321/14+E3000T222-V	30	40	[m]	268	260	257	250	240	229	213	192	164					
NPSH				[m]			1,1	1,2	1,2	1,3	1,6	2,1	3,1	4,8				
				M.E.I. ≥ 0,40														

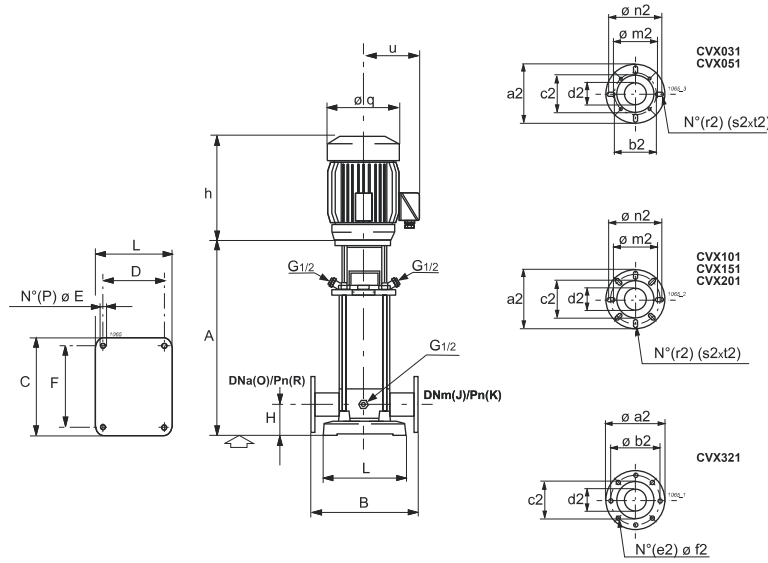


Type Type Tipo	A	B	C	D	E	F	H	J	K	L	O	P	R	h	q	u	a2	b2	c2	d2	e2	f2	m2	n2	r2	s2	t2	Weight Poids Peso
CVX031/5+E0037T211-V	318	250	210	100	14	180	75	25/32	25	150	25/32	4	25	217	145	80	140	85	58	32	4	14	89	105	4	19	27	20
CVX031/7+E0055T211-V	354	250	210	100	14	180	75	25/32	25	150	25/32	4	25	217	145	80	140	85	58	32	4	14	89	105	4	19	27	21
CVX031/10+E0075T212-V	414	250	210	100	14	180	75	25/32	25	150	25/32	4	25	260	165	145	140	85	58	32	4	14	89	105	4	19	27	28
CVX031/15+E0110T212-V	504	250	210	100	14	180	75	25/32	25	150	25/32	4	25	260	165	145	140	85	58	32	4	14	89	105	4	19	27	33
CVX031/19+E0150T212-V	592	250	210	100	14	180	75	25/32	25	150	25/32	4	25	300	195	160	140	85	58	32	4	14	89	105	4	19	27	42,3
CVX031/23+E0220T212-V	664	250	210	100	14	180	75	25/32	25	150	25/32	4	25	330	195	160	140	85	58	32	4	14	89	105	4	19	27	46,3
CVX031/29+E0220T212-V	772	250	210	100	14	180	75	25/32	25	150	25/32	4	25	330	195	160	140	85	58	32	4	14	89	105	4	19	27	48,6
CVX031/33+E0300T212-V	848	250	210	100	14	180	75	25/32	25	150	25/32	4	25	370	215	172	140	85	58	32	4	14	89	105	4	19	27	57,5
CVX031/36+E0300T212-V	902	250	210	100	14	180	75	25/32	25	150	25/32	4	25	370	215	172	140	85	58	32	4	14	89	105	4	19	27	58,7
CVX031/5+E0037M211-V	318	250	210	100	14	180	75	25/32	25	150	25/32	4	25	217	138	98	140	85	58	32	4	14	89	105	4	19	27	20
CVX031/7+E0055M211-V	354	250	210	100	14	180	75	25/32	25	150	25/32	4	25	217	138	98	140	85	58	32	4	14	89	105	4	19	27	21
CVX031/10+E0075M211-V	414	250	210	100	14	180	75	25/32	25	150	25/32	4	25	246	146	108	140	85	58	32	4	14	89	105	4	19	27	25
CVX031/15+E0110M211-V	504	250	210	100	14	180	75	25/32	25	150	25/32	4	25	246	156	108	140	85	58	32	4	14	89	105	4	19	27	29
CVX031/19+E0150M211-V	592	250	210	100	14	180	75	25/32	25	150	25/32	4	25	260	174	130	140	85	58	32	4	14	89	105	4	19	27	38,8
CVX031/23+E0220M211-V	664	250	210	100	14	180	75	25/32	25	150	25/32	4	25	270	174	130	140	85	58	32	4	14	89	105	4	19	27	42,3
CVX031/29+E0220M211-V	772	250	210	100	14	180	75	25/32	25	150	25/32	4	25	270	174	130	140	85	58	32	4	14	89	105	4	19	27	44,6
CVX051/2+E0037T211-V	282	250	210	100	14	180	75	25/32	25	150	25/32	4	25	217	145	80	140	85	58	32	4	14	89	105	4	19	27	21
CVX051/4+E0055T211-V	336	250	210	100	14	180	75	25/32	25	150	25/32	4	25	217	145	80	140	85	58	32	4	14	89	105	4	19	27	22
CVX051/5+E0075T212-V	369	250	210	100	14	180	75	25/32	25	150	25/32	4	25	260	165	145	140	85	58	32	4	14	89	105	4	19	27	28
CVX051/8+E0110T212-V	450	250	210	100	14	180	75	25/32	25	150	25/32	4	25	260	165	145	140	85	58	32	4	14	89	105	4	19	27	33
CVX051/10+E0150T212-V	520	250	210	100	14	180	75	25/32	25	150	25/32	4	25	300	195	160	140	85	58	32	4	14	89	105	4	19	27	40,6
CVX051/13+E0220T212-V	601	250	210	100	14	180	75	25/32	25	150	25/32	4	25	330	195	160	140	85	58	32	4	14	89	105	4	19	27	44,8
CVX051/16+E0220T212-V	682	250	210	100	14	180	75	25/32	25	150	25/32	4	25	330	195	160	140	85	58	32	4	14	89	105	4	19	27	46,5
CVX051/20+E0300T212-V	794	250	210	100	14	180	75	25/32	25	150	25/32	4	25	370	215	172	140	85	58	32	4	14	89	105	4	19	27	56,2
CVX051/24+E0400T212-V	902	250	210	100	14	180	75	25/32	25	150	25/32	4	25	335	240	190	140	85	58	32	4	14	89	105	4	19	27	67,5

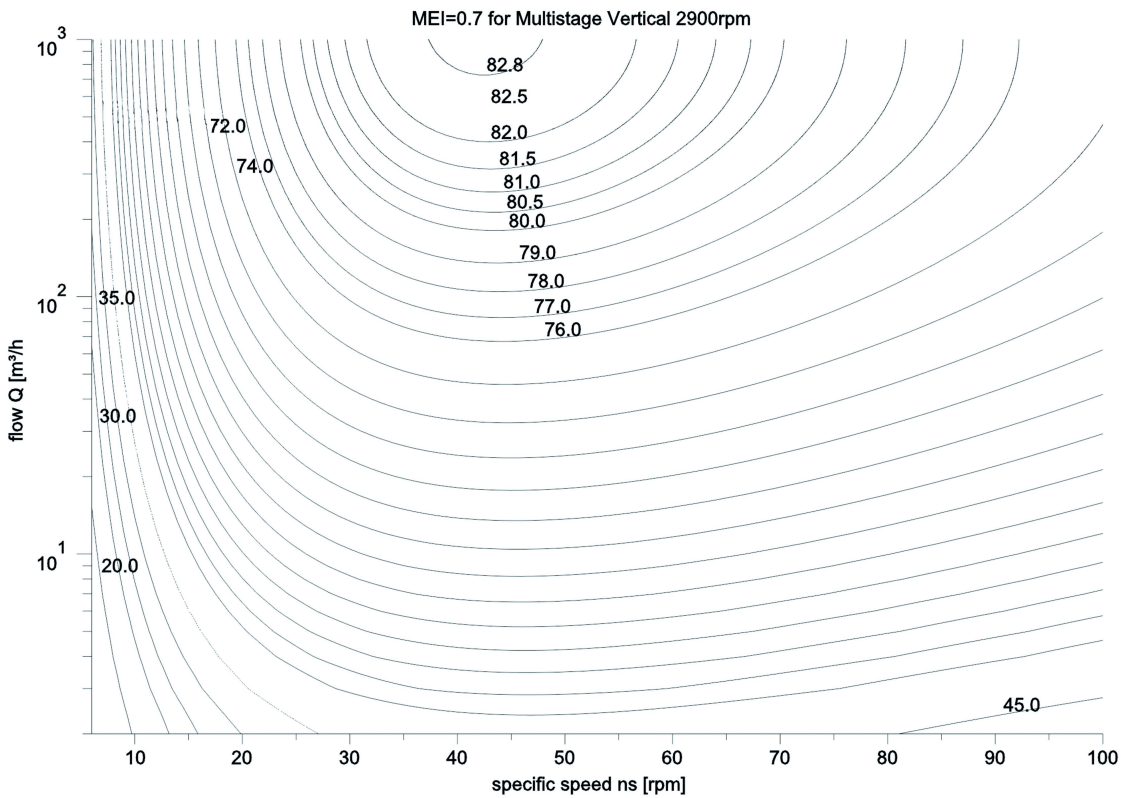
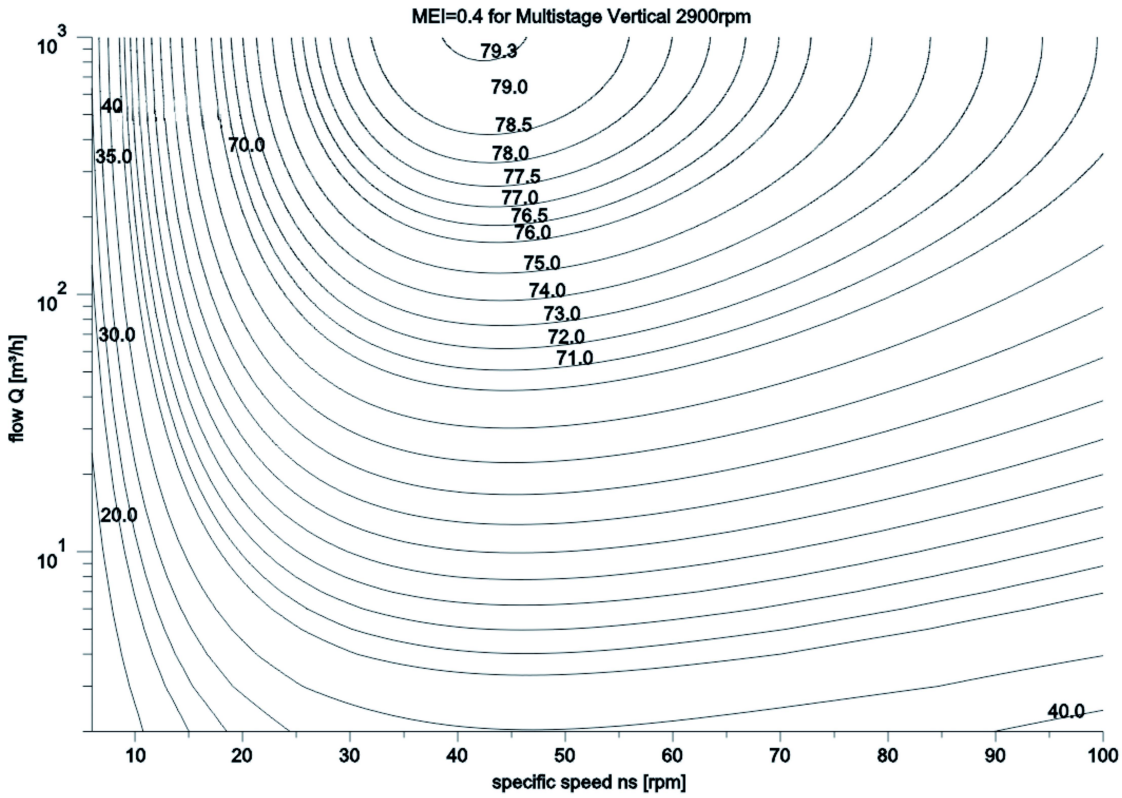
Overall dimensions and weights
Dimensions d'encadrement et poids
Dimensioni di ingombro e pesi



Type Type Tipo	A	B	C	D	E	F	H	J	K	L	O	P	R	h	q	u	a2	b2	c2	d2	e2	f2	m2	n2	r2	s2	t2	Weight Poids Peso
CVX051/29+E0400T212-V	1037	250	210	100	14	180	75	25/32	25	150	25/32	4	25	335	240	190	140	85	58	32	4	14	89	105	4	19	27	70,4
CVX051/36+E0550T222-V	1256	250	210	100	14	180	75	25/32	25	150	25/32	4	25	390	275	210	140	85	58	32	4	14	89	105	4	19	27	103
CVX051/2+E0037M211-V	282	250	210	100	14	180	75	25/32	25	150	25/32	4	25	217	138	98	140	85	58	32	4	14	89	105	4	19	27	21
CVX051/4+E0055M211-V	336	250	210	100	14	180	75	25/32	25	150	25/32	4	25	217	138	98	140	85	58	32	4	14	89	105	4	19	27	22
CVX051/5+E0075M211-V	369	250	210	100	14	180	75	25/32	25	150	25/32	4	25	246	146	108	140	85	58	32	4	14	89	105	4	19	27	25
CVX051/8+E0110M211-V	450	250	210	100	14	180	75	25/32	25	150	25/32	4	25	246	156	108	140	85	58	32	4	14	89	105	4	19	27	29
CVX051/10+E0150M211-V	520	250	210	100	14	180	75	25/32	25	150	25/32	4	25	260	174	130	140	85	58	32	4	14	89	105	4	19	27	37,1
CVX051/13+E0220M211-V	601	250	210	100	14	180	75	25/32	25	150	25/32	4	25	270	174	130	140	85	58	32	4	14	89	105	4	19	27	40,8
CVX051/16+E0220M211-V	682	250	210	100	14	180	75	25/32	25	150	25/32	4	25	270	174	130	140	85	58	32	4	14	89	105	4	19	27	42,5
CVX101/2+E0075T212-V	357	280	248	130	14	215	80	16-25	40	200	40	4	16-25	260	165	145	150	-	79	42	-	-	105	115	4	19	24	37
CVX101/3+E0110T212-V	387	280	248	130	14	215	80	16-25	40	200	40	4	16-25	260	165	145	150	-	79	42	-	-	105	115	4	19	24	42
CVX101/4+E0150T212-V	433	280	248	130	14	215	80	16-25	40	200	40	4	16-25	300	195	160	150	-	79	42	-	-	105	115	4	19	24	50,6
CVX101/6+E0220T212-V	493	280	248	130	14	215	80	16-25	40	200	40	4	16-25	330	195	160	150	-	79	42	-	-	105	115	4	19	24	55,1
CVX101/9+E0300T212-V	588	280	248	130	14	215	80	16-25	40	200	40	4	16-25	370	215	172	150	-	79	42	-	-	105	115	4	19	24	65
CVX101/12+E0400T212-V	678	280	248	130	14	215	80	16-25	40	200	40	4	16-25	335	240	190	150	-	79	42	-	-	105	115	4	19	24	77
CVX101/16+E0550T222-V	830	280	248	130	14	215	80	16-25	40	200	40	4	16-25	390	275	210	150	-	79	42	-	-	105	115	4	19	24	116
CVX101/22+E0750T222-V	1010	280	248	130	14	215	80	16-25	40	200	40	4	16-25	390	275	210	150	-	79	42	-	-	105	115	4	19	24	125,1
CVX101/2+E0075M211-V	357	280	248	130	14	215	80	16-25	40	200	40	4	16-25	246	146	108	150	-	79	42	-	-	105	115	4	19	24	34
CVX101/3+E0110M211-V	387	280	248	130	14	215	80	16-25	40	200	40	4	16-25	246	156	108	150	-	79	42	-	-	105	115	4	19	24	38
CVX101/4+E0150M211-V	433	280	248	130	14	215	80	16-25	40	200	40	4	16-25	260	174	130	150	-	79	42	-	-	105	115	4	19	24	47,1
CVX101/6+E0220M211-V	493	280	248	130	14	215	80	16-25	40	200	40	4	16-25	270	174	130	150	-	79	42	-	-	105	115	4	19	24	51,1
CVX151/1+E0110T212-V	397	300	248	130	14	215	90	16-25	50	200	50	4	16-25	260	165	145	165	-	93	65	-	-	121	127	8	19	22	46
CVX151/2+E0220T212-V	413	300	248	130	14	215	90	16-25	50	200	50	4	16-25	330	195	160	165	-	93	65	-	-	121	127	8	19	22	52,8
CVX151/3+E0300T212-V	463	300	248	130	14	215	90	16-25	50	200	50	4	16-25	370	215	172	165	-	93	65	-	-	121	127	8	19	22	61
CVX151/5+E0400T212-V	553	300	248	130	14	215	90	16-25	50	200	50	4	16-25	335	240	190	165	-	93	65	-	-	121	127	8	19	22	72,8
CVX151/7+E0550T222-V	675	300	248	130	14	215	90	16-25	50	200	50	4	16-25	390	275	210	165	-	93	65	-	-	121	127	8	19	22	110,5



Type Type Tipo	A	B	C	D	E	F	H	J	K	L	O	P	R	h	q	u	a2	b2	c2	d2	e2	f2	m2	n2	r2	s2	t2	Weight Poids Peso
CVX151/9+E0750T222-V	765	300	248	130	14	215	90	50	16-25	200	50	4	16-25	390	275	210	165	-	93	65	-	-	121	127	8	19	22	116,3
CVX151/12+E1100T222-V	977	300	248	130	14	215	90	50	16-25	200	50	4	16-25	535	335	225	165	-	93	65	-	-	121	127	8	19	22	139,7
CVX151/14+E1100T222-V	1067	300	248	130	14	215	90	50	16-25	200	50	4	16-25	535	335	255	165	-	93	65	-	-	121	127	8	19	22	142,5
CVX151/17+E1500T222-V	1202	300	248	130	14	215	90	50	16-25	200	50	4	16-25	535	335	255	165	-	93	65	-	-	121	127	8	19	22	157,7
CVX201/1+E0110T212-V	387	300	248	130	14	215	90	50	16-25	200	50	4	16-25	260	165	145	165	-	93	65	-	-	121	127	8	19	22	43
CVX201/2+E0220T212-V	403	300	248	130	14	215	90	50	16-25	200	50	4	16-25	330	195	160	165	-	93	65	-	-	121	127	8	19	22	52,8
CVX201/3+E0400T212-V	453	300	248	130	14	215	90	50	16-25	200	50	4	16-25	335	240	190	165	-	93	65	-	-	121	127	8	19	22	70
CVX201/5+E0550T222-V	575	300	248	130	14	215	90	50	16-25	200	50	4	16-25	390	275	210	165	-	93	65	-	-	121	127	8	19	22	107,7
CVX201/7+E0750T222-V	665	300	248	130	14	215	90	50	16-25	200	50	4	16-25	390	275	210	165	-	93	65	-	-	121	127	8	19	22	113,5
CVX201/10+E1100T222-V	877	300	248	130	14	215	90	50	16-25	200	50	4	16-25	535	335	255	165	-	93	65	-	-	121	127	8	19	22	136,9
CVX201/14+E1500T222-V	1057	300	248	130	14	215	90	50	16-25	200	50	4	16-25	535	335	255	165	-	93	65	-	-	121	127	8	19	22	153,5
CVX201/17+E1850T222-V	1192	300	248	130	14	215	90	50	16-25	200	50	4	16-25	575	335	255	165	-	93	65	-	-	121	127	8	19	22	197,7
CVX321/1+E0220T212-V	504	320	299	170	14	240	105	65	16-25-40	227	65	4	16-25-40	330	195	160	185	145	107	74	8	18	-	-	-	-	-	70,7
CVX321/2+E0400T212-V	574	320	299	170	14	240	105	65	16-25-40	227	65	4	16-25-40	335	240	190	185	145	107	74	8	18	-	-	-	-	-	89,6
CVX321/3+E0550T222-V	644	320	299	170	14	240	105	65	16-25-40	227	65	4	16-25-40	390	275	210	185	145	107	74	8	18	-	-	-	-	-	116,5
CVX321/4+E0750T222-V	714	320	299	170	14	240	105	65	16-25-40	227	65	4	16-25-40	390	275	210	185	145	107	74	8	18	-	-	-	-	-	122,6
CVX321/6+E1100T222-V	964	320	299	170	14	240	105	65	16-25-40	227	65	4	16-25-40	535	335	255	185	145	107	74	8	18	-	-	-	-	-	151,2
CVX321/8+E1500T222-V	1104	320	299	170	14	240	105	65	16-25-40	227	65	4	16-25-40	535	335	255	185	145	107	74	8	18	-	-	-	-	-	168,4
CVX321/10+E1850T222-V	1244	320	299	170	14	240	105	65	16-25-40	227	65	4	16-25-40	575	335	255	185	145	107	74	8	18	-	-	-	-	-	213,7
CVX321/12+E2200T222-V	1384	320	299	170	14	240	105	65	16-25-40	227	65	4	16-25-40	600	380	280	185	145	107	74	8	18	-	-	-	-	-	236,6
CVX321/14+E3000T222-V	1524	320	299	170	14	240	105	65	16-25-40	227	65	4	16-25-40	660	420	305	185	145	107	74	8	18	-	-	-	-	-	326,1



caprari

The dimensions have an indicative value. Executive drawing will be supplied on request upon order.
CAPRARI S.p.A. reserves the right to make changes to improve its products at any time and without any notice

*Les dimensions sont fournies à titre indicatif. Le plan bon pour exécution sera fourni sur demande au moment de la commande.
CAPRARI S.p.A. se réserve la faculté d'apporter des modifications visant à améliorer ses propres produits à tout moment et sans aucun préavis.*

**Le dimensioni hanno valore indicativo. Il disegno esecutivo sarà fornito su richiesta in fase d'ordine.
CAPRARI S.p.A. si riserva facoltà di apportare modifiche atte a migliorare i propri prodotti in qualsiasi momento e senza preavviso alcuno.**