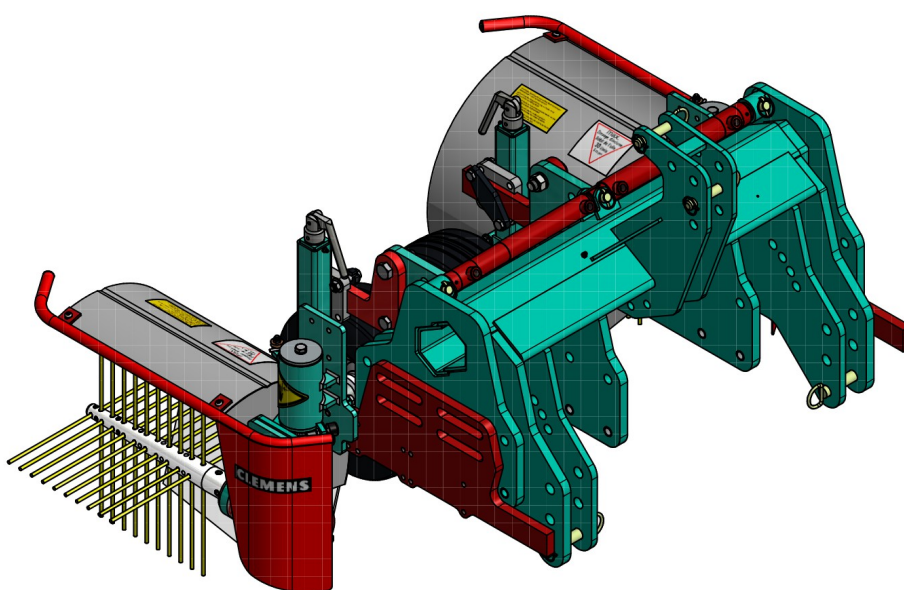


PÉLDÁK A CLEMENS TÖRZSTISZÍTÓK FELSZERELÉSÉRE

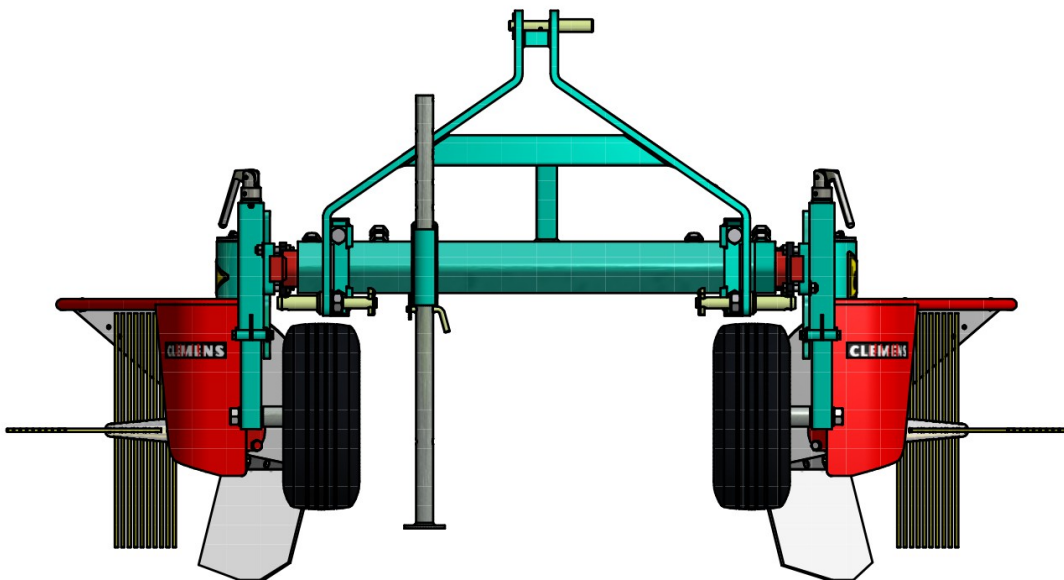
1. CLEMENS HEXAGON kultivátor két oldalára szerelve.
- ha csak a vázát használják, akkor 2 mélységhatároló kerékre van szükség



2. CLEMENS AR1 eszközhordozó egy oldalára szerelve.



3. CLEMENS AR2 eszközhordozó két oldalára szerelve.



4. CLEMENS egy sort átfogó törzstisztító fordított U alakú keretre szerelve.

