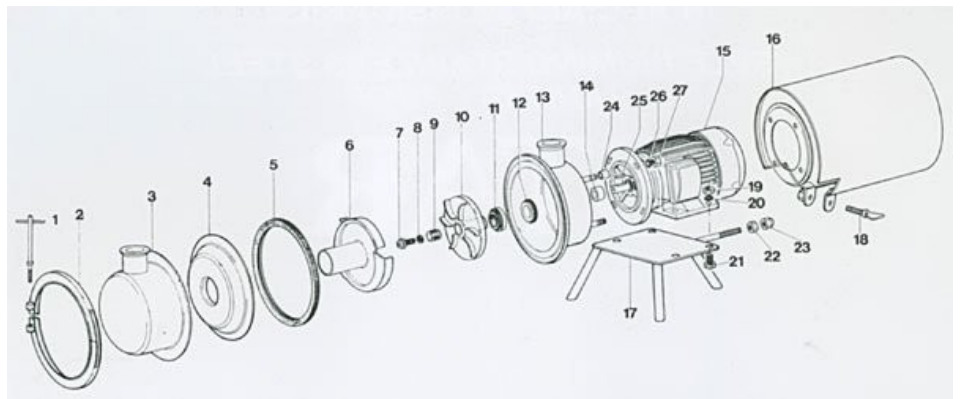


FLUXINOS

STAR



Típus	LE	Fordulat-szám	H = emelőmagasság m-ben Q = szállítási mennyiség l/perc										Csonkátmérő (DIN)
			H	0	2,5	5	7,5						
STAR	3	1400	H	0	2,5	5	7,5						50/50
			Q	400	330	270	150						
	4	2800	H	2	5	10	15	20	25	28		50/50	
			Q	820	770	650	540	410	230	100			
	7,5	2800	H	2	5	10	15	20	25	30	34	50/50	
			Q	930	900	880	850	700	540	350	150		