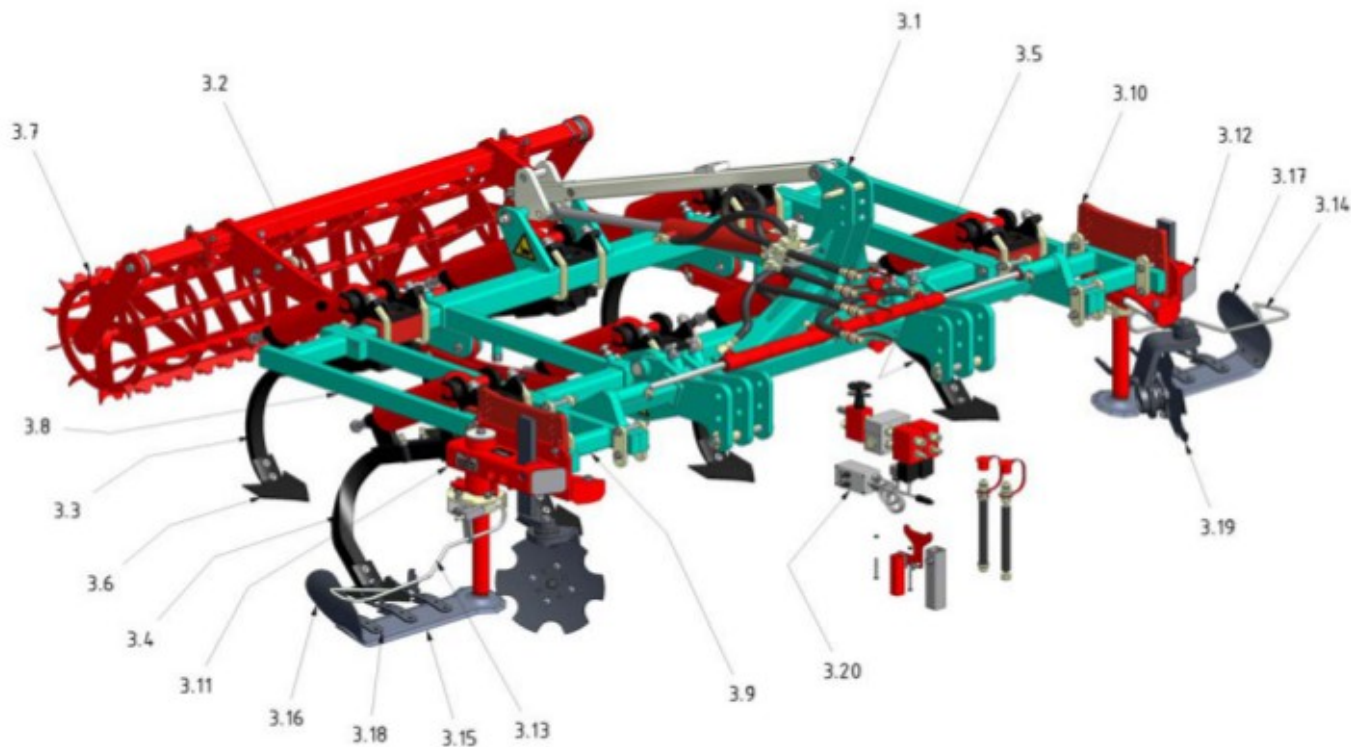


CLEMENS TERACTION DUO
kultivátor kötött talajra,
2-oldali RADIUS 860 soralművelővel
2,5 – 3,1 m sortávolságra



- TERACTION DUO alapgép (3.1)
- 5 db egyenes kapaszár (3.3)
- 2 db hajlított kapaszár (3.4,3.5)
- 7 kapatest 150 mm (3.6)
- oldaltoldás (3.8, 3.9)
- RADIUS 860 soralművelő, 500 mm -es késsekkkel (3.15)
- kés végén bakhátbontó (3.16 és 3.17)
- saraboló késeken gyomlazító (3.18)
- bakhátbontó vagy töltőtárcsa d=300 (3.19)
- elektromágneses távvezérlés nyomáshatárolóval, olaj elosztóval (3.20)

Szükséges traktor hidraulika csatlakozók:

- 1x kettős működtetésű
- 1x egyszeres működtetésű
- 1x szabadon visszafolyó ág