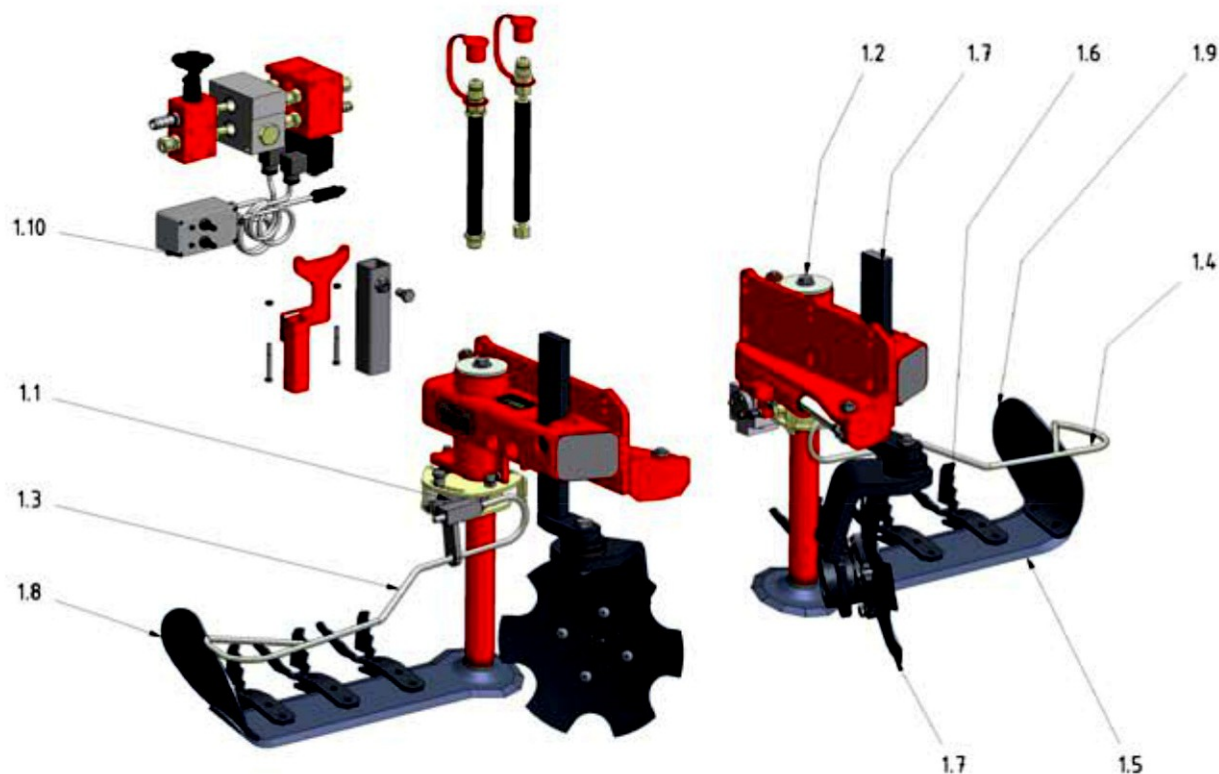


CLEMENS RADIUS 860 sorajlművelő



Alapgép:

- jobboldali RADIUS 860 Selection 500mm-es késsel (1.1+1.3+1.5)
- baloldali RADIUS 860 Selection 500mm-es késsel (1.2+1.4+1.5)

Opciók:

- gyomlazító szárny (1.6)
- bakhátbontó tárcsa, csipkés D=300, állítható szög (1.7)
- bakhátbontó, kés végén (1.8, 1.9)
- elektromágneses távvezérlés nyomáshatárolóval, olajelosztóval (1.10)

Szükséges traktor hidraulika csatlakozók:

- 1x egyszeres működtetésű
- 1x nyomás nélküli visszafolyó ág