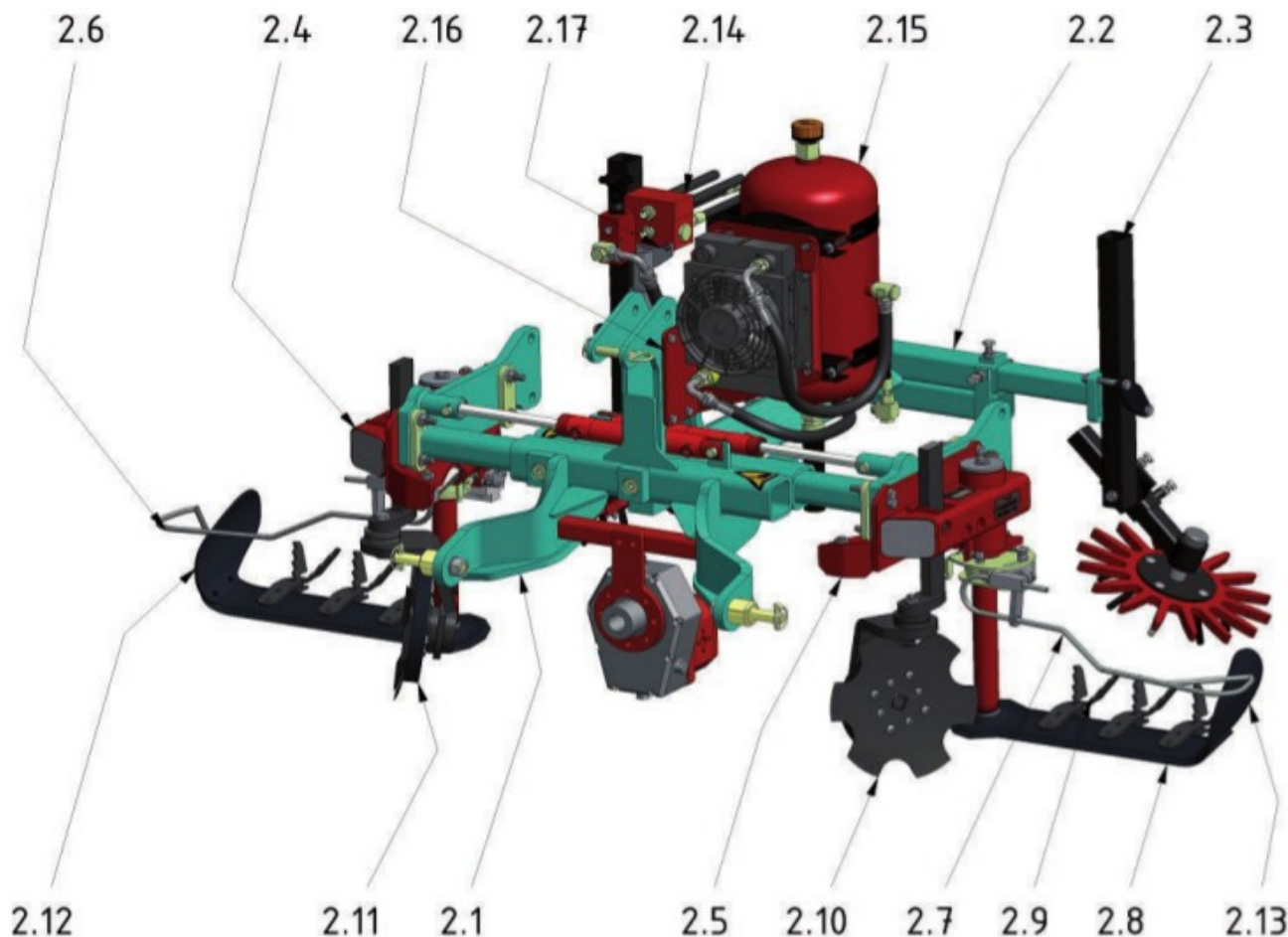


CLEMENS 3-pont függesztő szerkezet 2-oldali RADIUS soralművelővel SAJÁT HIDRAULIKUS RENDSZERREL



- kardánhajtású hidraulika szivattyú 20 l-es hidraulika tartállyal, hűtővel (2.15)
- 3-pont függesztőszerkezet, hidraulikusan állítható 600 - 1000 mm vagy 1000-2000 mm között (2.1)
- RADIUS soralművelő, jobbos (2.4-2.6-2.8)
- RADIUS soralművelő, balos (2.5-2.7-2.8)
- gyomlazító szárny (2.9)
- kés végén bakhátbontó (2.12-2.13)
- bakhátbontó tárcsa (2.10) mélységátároló hengerrel (2.11) (mélységátároló kerék is választható)
- forgóujjas kapa (csillagkerék) (2.3) felfogató kerettel (2.2)

Szükséges traktor hidraulika csatlakozók:

- 1x kettős működtetésű (függesztő szerkezet szélesség állításához)
- 540-es kardánhajtás