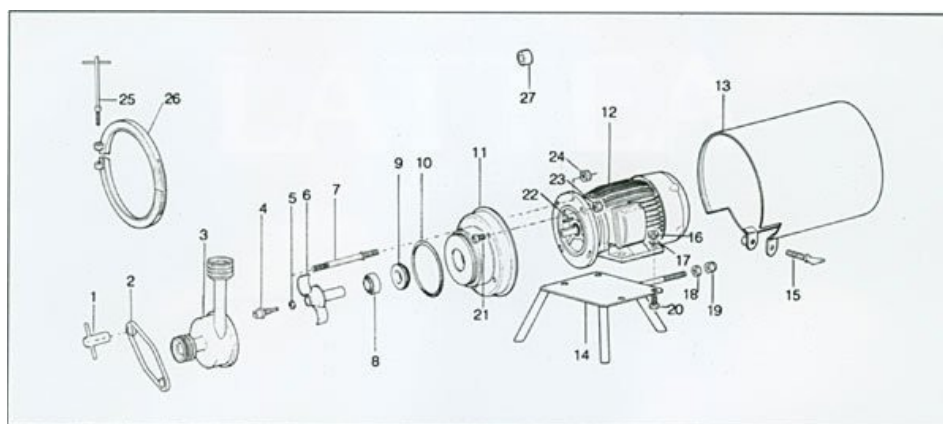


# FLUXINOS

## LATTEA LT



Típus	LE	Fordulat- szám	H = emelőmagasság m-ben Q = szállítási mennyiség l/perc								Csonkátmérő (DIN)		
			H	0	1	2	3	3,5	4		Szívó	Nyomó	
LT 200	0,35	1400	H	0	1	2	3	3,5	4				
			Q	110	90	75	55	40	10		25	25	
	1	2800	H	5	8	10	12	15					
			Q	200	175	150	135	60					
LT 300	1,5	1400	H	0	2	4	5						
			Q	240	210	150	110			40	25		
	3	2800	H	5	10	15	20	25					
			Q	360	310	260	200	80					
LT 500	3	1400	H	0	2	4	6	8	10	11			
			Q	720	710	640	570	500	380	290	50	40	
	5,5	2800	H	5	10	15	20	25	30				
			Q	700	600	500	400	280	80				
LT 1000	3	1400	H	0	2	4	6	8	10	12			
			Q	900	850	800	600	410	240	100	65	65	
	7,5	2800	H	5	10	15	20	25	30	35			
			Q	800	680	600	500	340	170	60			