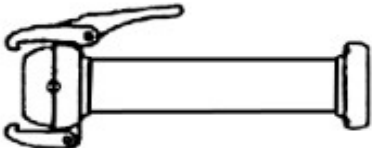
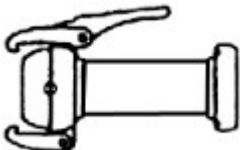

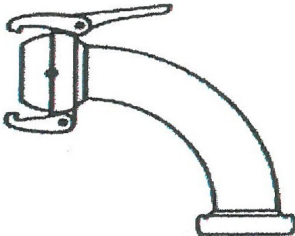
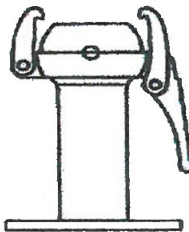


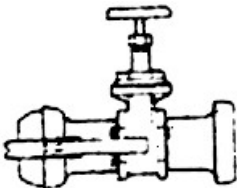
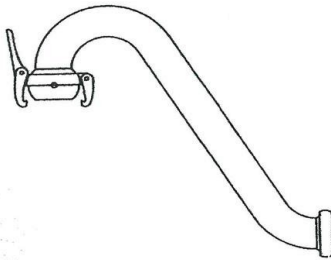
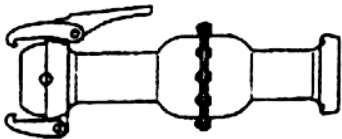
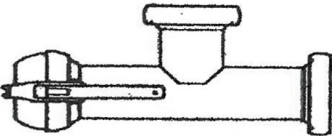
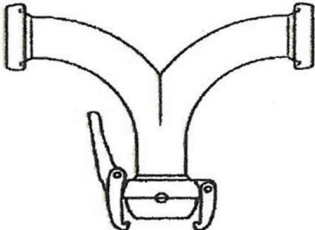
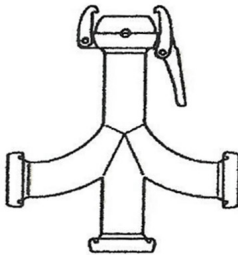
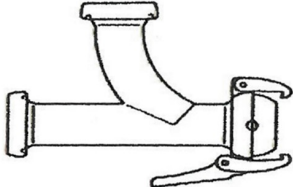
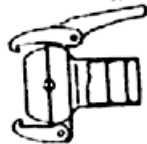



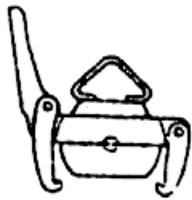

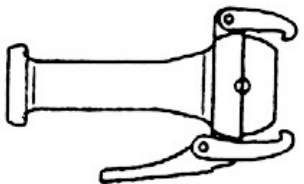

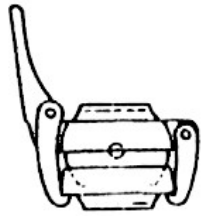
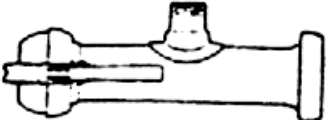


**GYORSKAPCSOLÁSÚ CSÖVEK ÉS SZERELVÉNYEK**

Egyenes cső, <u>6 m</u> -es	Egyenes cső 1, 2 és 3 <u>m</u> -es	Szívókosár lábszeleppel	90, 45 fokos ívcső	Karimás idom pozitív
				
Karimás idom negatív	Flexibilis cső, 2 m-es	Tolózár	Hattyúnyak	Visszacsapó szelep
				
T-idom	Y-idom	4-es elágazó idom	T-idom ívcsővel	Tömlővég pozitív
				

**GYORSKAPCSOLÁSÚ CSÖVEK ÉS SZERELVÉNYEK**

Tömlővég negatív	Menetes csonk pozitív	Menetes csonk negatív	Végidom pozitív	Végidom negatív
				
Szűkítő idom	Bővítő idom	Komplett kapcsolófej	Illesztőcső menetes csonkkal	
				
Hidrásns idom	Hidrásns nyitó	Légtelenítő pumpa	Bronz tolózár, vég nélkül	
